



Materiale:
S250GD

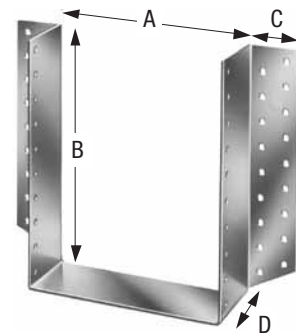
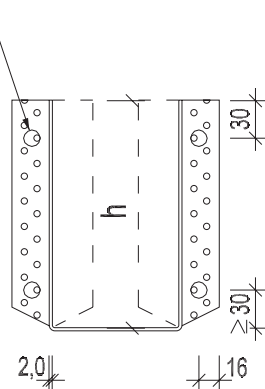
BSD bjælkeskoene anvendes til samling af træbjælker i samme plan, især for bjælker med stort tværsnit. Til fastgørelse i træ anvendes CNA4,0xℓ kamsøm eller CSA5,0xℓ beslagskruer. Bjælkesko med højder over 320 mm er ikke CE-mærkede. Bjælkesko (med udadvendte flige) kan leveres med boltehuller op til 13 mm for montage på stål eller beton.

Bjælkesko BSD og BSDI kan leveres i andre størrelser og tykkelser med kort leveringstid.

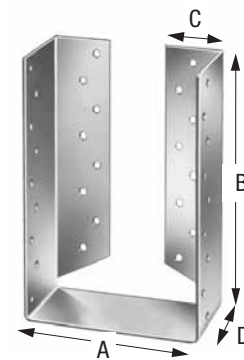
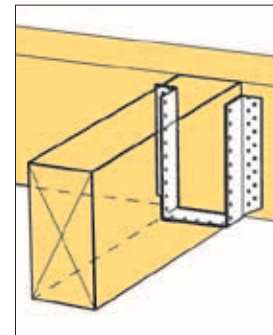
Tabel 1

Art.Nr.	Mål [mm]				Fuld udsømning Antal		Delvis udsømning Antal	
	A	B	C	D	HB	SB	HB	SB
BSD og BSDI .../100	...	100	32	52	16	8	8	4
BSD og BSDI .../120	...	120	32	52	20	10	10	6
BSD og BSDI .../140	...	140	32	52	24	12	12	6
BSD og BSDI .../160	...	160	32	52	28	14	14	8
BSD og BSDI .../180	...	180	32	52	32	16	16	8
BSD og BSDI .../200	...	200	32	52	36	18	18	10
BSD og BSDI .../220	...	220	32	52	40	20	20	10
BSD og BSDI .../240	...	240	32	52	44	22	22	12
BSD og BSDI .../260	...	260	32	52	48	24	24	12
BSD og BSDI .../280	...	280	32	52	52	26	26	14
BSD og BSDI .../300	...	300	32	52	56	28	28	14
BSD og BSDI .../320	...	320	32	52	60	30	30	16

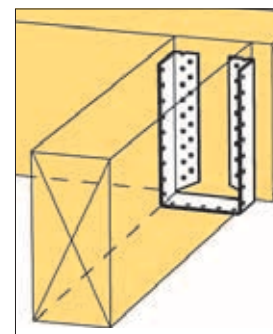
Ø-max. 13 mm



BSD



BSDI



Tabel 2

Art.Nr.	Sømlængde CNA4,0x	Karakteristisk bæreevne R [kN]					
		Fuld udsømning			Delvis udsømning		
		R _{1,k}	R _{1up,k}	R _{2,k}	R _{1,k}	R _{1up,k}	R _{2,k}
BSD36/182	40	30,3	29,4	8,6	15,7	14,7	4,3
BSD39/240	40	44,0	40,4	12,2	25,4	22,0	6,7
BSD42/169	40	24,4	25,2	8,0	12,5	12,1	4,6
BSD42/279	40	47,7	44,0	13,8	25,7	22,0	6,9
BSD45/178*)	40	29,4	25,7	8,2	15,0	14,5	4,7
BSD45/228	40	40,4	36,7	11,8	22,0	18,4	5,9
BSD45/278	40	47,7	44,0	14,1	25,7	22,0	7,1
BSD45/338							
BSD47/350							
BSD47/400							
BSD48/176	40	24,8	25,6	8,4	12,5	12,1	4,8
BSD51/185*)	40	30,3	29,4	9,8	15,7	14,7	4,9
BSD51/245	40	44,0	40,4	13,5	25,4	22,0	7,4
BSD51/285*)	40	51,4	47,7	16,0	29,4	25,7	8,6
BSD51/345							
BSD51/385							
BSD56/202	40	36,6	33,0	11,3	18,6	18,1	6,3
BSD60/260	40	47,7	44,0	15,4	25,7	22,0	7,7
BSD63/189	40	30,3	29,4	10,4	15,7	14,7	5,2
BSD70/175	40	24,8	25,6	9,3	12,5	12,1	5,3
BSD70/225	40	40,4	36,7	13,2	22,0	18,4	6,6
BSD70/285	40	51,4	47,7	17,2	29,4	25,7	9,3
BSD70/345							
BSD70/395							
BSD70/445							
BSD70/495							
BSD73/174	40	24,8	25,6	9,3	12,5	12,1	5,3
BSD75/183	40	30,3	29,4	10,7	15,7	14,7	5,4
BSD75/243	40	44,0	40,4	14,8	25,4	22,0	8,0
BSD90/185	40	30,3	29,4	11,0	15,7	14,7	5,5
BSD90/255	40	44,0	40,4	15,1	25,4	22,0	8,3
BSD90/345							
BSD95/192	40	30,8	29,4	11,1	15,7	14,7	5,5
BSD100/240	40	44,0	40,4	10,9	25,4	22,0	5,9
BSD115/182	40	30,3	29,4	9,4	15,7	14,7	4,7
BSD115/252	40	44,0	40,4	15,5	25,4	22,0	8,5
BSD115/342							
BSD140/240	40	44,0	40,4	12,7	25,4	22,0	6,9
BSD140/380							
BSD160/200	40	36,6	33,0	11,4	18,6	18,1	6,3
BSD200/190	40	30,8	29,4	10,8	15,7	14,7	5,4
BSD200/240	40	44,0	40,4	14,2	25,4	22,0	7,7
BSDI100/240	40	44,0	40,4	10,9	25,4	22,0	5,9
BSDI200/190	40	30,8	29,4	10,8	15,7	14,7	5,4

*) Lagervarer

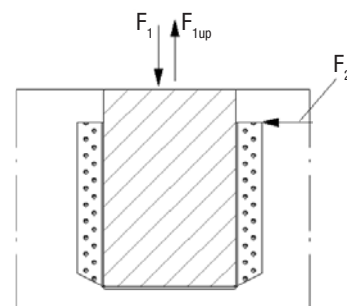
Bæreevne er ikke tilgængelig.

Eksempel:

Bjælke 100x360, bjælkesko BSD 100/240, fuld udsømning med CNA4,0x40 kamsøm.

Lastgruppe: Middel; $k_{mod} = 0,8$ Laster: $F_{1,d} = 18,3$ kN og $F_{2,d} = 4,3$ kN $R_{1,d} = \text{Tabelværdi} \times k_{mod} / \gamma_M = 44,2 \times 0,8 / 1,35 = 26,1$ kN $R_{2,d} = \text{Tabelværdi} \times k_{mod} / \gamma_M = 11,9 \times 0,8 / 1,35 = 7,1$ kN

$$\text{Eftervisning: } \left(\frac{18,3}{26,6} \right)^2 + \left(\frac{4,3}{7,1} \right)^2 = 0,86 \leq 1 \Rightarrow \text{ok}$$



Udover de lagerførte størrelser kan der fremstilles andre størrelser med bredde mellem 34 og 250 mm og højde på max. 320 mm med kort leveringstid.

Bjælkesko med pladetykkelse 1,5, 2,5, 3 og 4 mm kan ligeledes leveres med kort leveringstid.