



Materiale:
S235JR
S220JR
B550 BR + AC

PI og PIL søjleskoen anvendes til understøtning af træ søjler med træbredder fra 60 mm og opefter. Søjleskoens kamstålstang eller rør indstøbes i beton. Afstanden fra den vandrette plade til betonoverkanten må ikke være større end 50 mm ved søjlesko PI og 250 mm ved søjlesko PIL. Søjleens endetræ forsynes med en 9-10 mm bred slids, hvori søjleskoens topplade isættes og fastgøres med 4 stk. Ø8mm varmforzinkede dorne med længde svarende til træ søjleens bredde. Søjleskoene kan optage tryk, træk og vandret last.

Tabel 1

Art.Nr.	Art.Nr.	Mål [mm]					Huller	
		A	B	C	D	E	Ø	Antal
PIG-B	26000	90	60	110	250	20	8,5	4
PILG	31000	90	60	110	495	38	8,5	4

Tabel 2

Kraftretning	Træbredde b [mm]	PI		PIL	
		Karakteristisk bæreevne [kN] min. af ¹⁾		Karakteristisk bæreevne [kN] min. af ¹⁾	
		Træ	Stål	Træ	Stål
R _{1,k}	≥ 60	90,7	54,5	90,7	60,6
R _{2,k}	60	13,8	7,2	13,8	2,2
	80	16,0		16,0	
	100	18,7		18,7	
	120	20,7		20,7	
	140	20,7		20,7	
R _{H1,k}	60	94,0	7,2	-	2,2
	80	10,9		-	
	100	12,7		-	
	120	14,1		-	
	140	14,1		-	
R _{H2,k}	60	3,1	5,0	3,1	1,9
	80	4,1		3,4	2,0
	100	5,9		3,6	2,1
	120	7,9		4,1	2,4
	140	9,4		5,3	4,6

¹⁾ For regningsmæssig bæreevne se "Søjlesko Generel information".

■ Bæreevne er ikke tilgængelig.

Kombineret last:

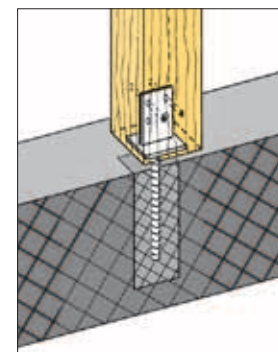
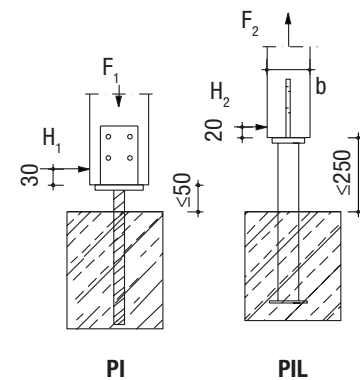
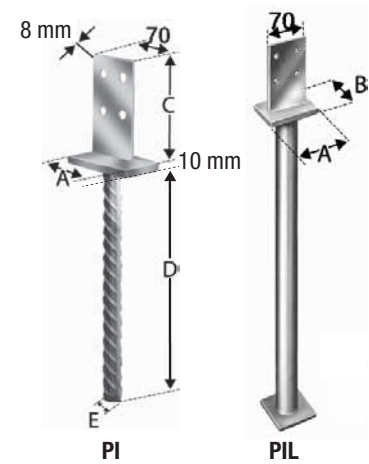
Det er tilstrækkeligt at eftervisse, at lasterne kan optages hver for sig, dog gælder for

søjlesko PI ved kombination af F_1 og H_2 :

$$\frac{F_{1,d}}{R_{1,d}} + \frac{H_{2,d}}{R_{H2,d}} \leq 1$$

og for søjlesko PIL ved kombination af F_1 og H :

$$\frac{F_{1,d}}{R_{1,d}} + \frac{H_d}{R_{H,d}} \leq 1$$



Eksempel:

Træsøjle med tværsnit 100 x 100 mm understøttes af søjlesko PIL.

Laster: $F_{1,d} = 21$ kN og $H_{2,d} = 1,3$ kN

Søjlesko anvendes udendørs. Lastgruppe: Middel; $k_{mod} = 0,65$

$$R_{1,d} = \min(90,7 \times 0,65 / 1,35 = 43,7 \text{ kN}; 54,5 / 1,35 = 40,4 \text{ kN}) = 40,4 \text{ kN}$$

$$R_{H2,d} = \min(5,9 \times 0,65 / 1,35 = 2,8 \text{ kN}; 5,0 / 1,35 = 3,7 \text{ kN}) = 2,8 \text{ kN}$$

$$\text{Eftervisning: } \frac{21,0}{40,4} + \frac{1,3}{2,8} = 0,98 \leq 1 \Rightarrow \text{OK}$$