



Materiale:
S235JR
S355J0

PVD og PVDB søjlesko anvendes til understøtning af træ søjler med bredde fra 80 mm og opefter. PVI og PVIB søjlesko anvendes til understøtning af træ søjler med mindste tværsnit på 60x90 mm. Alle søjleskoene er højdejusterbare, og type PVD og PVDB er også breddejusterbare. PVD og PVI søjleskoenes rør indstøbes min. 200 mm i beton. PVDB og PVIB søjlesko fastgøres til betonen med 2 stk. M10 bolte. Da søjleskoene er højdejusterbare vil afstanden fra den vandrette plade til betonoverkanten (her benævnt g) kunne variere, nedenstående bæreevner er angivet for forskellige afstande af g. Ved søjlesko PVI og PVIB skal søjlens endetræ forsynes med en 9-10 mm bred slids, hvori søjleskoens toplade isættes og fastgøres med 4 stk. M8 varmforzinkede dorne med længde svarende til træ søjlens bredde. Ved søjlesko PVD og PVDB fastgøres til søjlen med CNA4,0xℓ kamsøm, CSA5,0xℓ beslagskruer eller alternativt med bolte. Søjleskoene kan optage tryk, træk og vandret last. Ved PVDB og PVIB er optagelsen af den vandrette kraft udelukkende tilladeligt i bundpladens længderetning.

Tabel 1

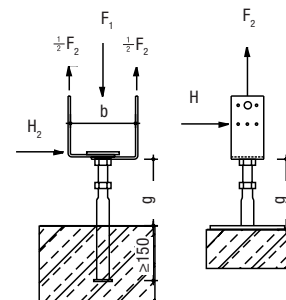
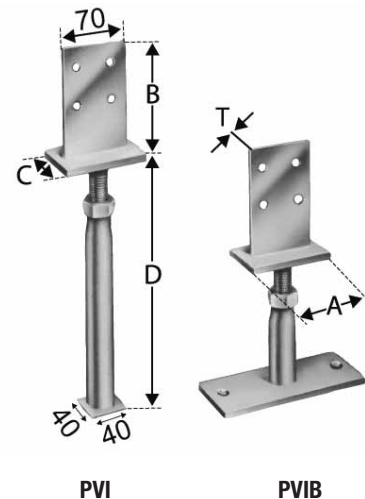
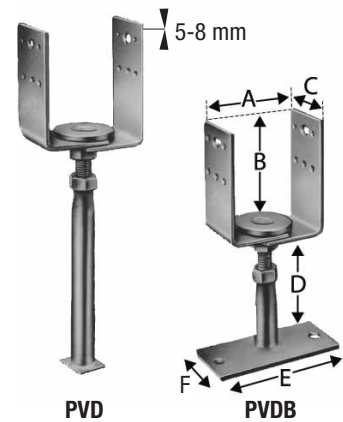
Art.Nr. Nyt	Art.Nr. Gammelt	Mål [mm]						Huller		antal
		A	B	C	D	E	F	Ø		
PVD80G-B	31950	80-120	120	70	249-302	-	-	5; 13,5		5+5; 1+1
PVD120G-B	31948	120-160	120	70	249-302	-	-	5; 13,5		5+5; 1+1
PVDB80G-B	31951	80-120	120	70	136-189	160	70	5; 13,5; 11		5+5; 1+1; 2
PVDB120G-B	31949	120-160	120	70	136-189	160	70	5; 13,5; 11		5+5; 1+1; 2
PVIG-B	31952	90	110	60	232-282	-	-	8,5		4
PVIBG-B	31953	90	110	60	119-171	160	70	8,5; 11		4; 2

Tabel 2

Kraftretning	Forbindelsesmidler	Træbredde b [mm]	PVD		PVDB	
			Træ	Stål	Træ	Stål
$R_{1,k}$	CNA4,0x40	-	77,8	49,0	77,8	49,0
$R_{2,k}$	CNA4,0x40	80	17,6		17,6	
		120	17,6	11,6	17,6	11,6
		160	15,2	7,6	15,2	7,6
			ved g =		ved g =	
$R_{H1,k}$	CNA4,0x40	min. 80	48 mm	2,7	136 mm	1,4
			73 mm	2,1	161 mm	1,2
			98 mm	1,7	186 mm	1,1
$R_{H2,k}$	CNA4,0x40	min. 80	48 mm	6,5	136 mm	3,2
			73 mm	3,9	161 mm	2,7
			98 mm	2,8	186 mm	2,3

¹⁾ For regningsmæssig bæreevne se "Søjlesko Generel information."

■ Bæreevne er ikke tilgængelig.

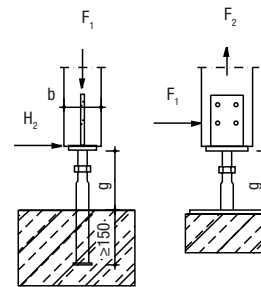


Tabel 3

Kraftretning	Træbredde b [mm]	PVI		PVIB	
		Karakteristisk bæreevne [kN] min. af ¹⁾			
		Træ	Stål	Træ	Stål
R _{1,k}	-	90,7	49,0	90,7	49,0
R _{2,k}	80	16,0		16,0	
	120	20,7		20,7	
	160	20,7		20,7	
		ved g = 57 mm		ved = 145 mm	
R _{H1,k}	-	2,7			2,6
R _{H2,k}	80	2,5	2,2	1,9	1,9
	120	3,8	3,8	3,3	2,7
	160	5,7	4,7	3,5	2,7

¹⁾ For regningsmæssig bæreevne se "Søjlesko General information".

■ Bæreevne er ikke tilgængelig.



Faktor som multipliceres på bæreevnen ved andre afstande, g.

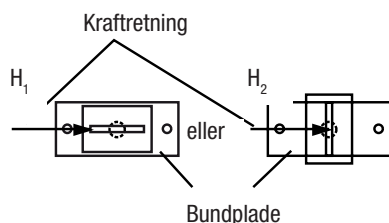
g	faktor	g	faktor
32	1,15	120	1,1
82	0,85	170	0,85

For PVDB søjlesko er det forudsat, at hver M10 bolt har en karakteristisk udtræksbæreevne på min. 9 kN.

For PVIB søjlesko er det forudsat, at hver M10 bolt har en karakteristisk udtræksbæreevne på min. 11 kN.

Kraftretningerne er defineret som følgende:

Ved PVDB og PVIB er optagelsen af den vandrette kraft udelukkende tilladeligt i bundpladens længderetning.



Kombineret last

Det er tilstrækkeligt at eftervise, at lasterne kan optages hver for sig, dog gælder ved kombination af F₁ og H₂:

$$\frac{F_{1,d}}{R_{1,d}} + \frac{H_{2,d}}{R_{H2,d}} \leq 1$$

Eksempel:

Træsøjle med tværsnit 120 x 120 mm understøttes af søjlesko PVI, g = 32 mm.

Laster: F_{1,d} = 22 kN og H_{2,d} = 0,8 kN

Søjleskoen anvendes udendørs. Lastgruppe: Kort; k_{mod} = 0,7

$$R_{1,d} = \min(90,7 \times 0,7 / 1,35 = 47,0 \text{ kN}; 49,0 / 1,35 = 36,3 \text{ kN}) = 36,2 \text{ kN}$$

$$R_{H2,d} = 3,8 \times 0,7 / 1,35 \times 1,15 = 2,3 \text{ kN}$$

Værdi 1,15 for anden afstand g

$$\text{Eftervisning } \frac{22,0}{36,3} + \frac{0,8}{2,3} = 0,95 \leq 1$$