

Søjlesko JIS og JIB

Disse beslag er højdejusterbare også efter montage af træ søjlen. Overdelen består af en lodret 8mm stålplade med dornhuller $\varnothing 8,5$ mm til indslidning i søjlen. Denne plade er påsvejet en 10mm plade med en $\varnothing 20$ mm gevindstang påsvejet. Underdelen består ved søjlesko JIS af en M20 gevindstang med en M20 møtrik og ved søjlesko JIB af en 8mm stålplade påsvejet en M20 gevindstang med møtrik. Ved begge søjlesko forbindes delene med en M20 langmøtrik med højre/venstre gevind.

Beslagene er varmforzinket efter bearbejdning.

Træsøjlen skal min. have et tværsnit 60×90 mm².

Anvendelse

Simpson Søjlesko JIS og JIB anvendes til understøtning af træ søjler i tilfælde, hvor man har behov for de justeringsmuligheder, der er indbygget i beslagene.

Montage

Ved søjlesko JIS indstøbes M20 gevindstang min. 200mm. Søjlesko JIB fastboltes til beton med M12 ekspansionsbolte eller klæbeankre.

Betonoverfladen skal være afrettet helt plant eller søjleskoen skal sættes i en mørtelpude. Ideelhøjde = afstand fra fundamentoverkant til overside af underlagsplade er som følger:

Søjlesko JIS : 180mm

Søjlesko JIB : 188mm

Af hensyn til nødvendig gevindlængde er max. højdejustering i forhold til ideelhøjden ± 25 mm. Langmøtrikken er forsynet med to huller for kontrol af min. gevindlængde. Efter højdejustering tilspændes kontramøtrikken.

Stålkvalitet:

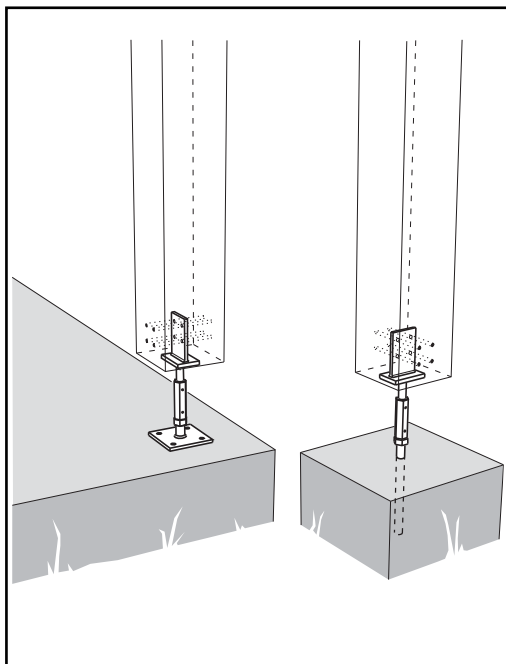
Gevindstang: S 355 JO i.h.t. EN 10025

Øvrigt materiale: S 235 JR i.h.t. EN 10025

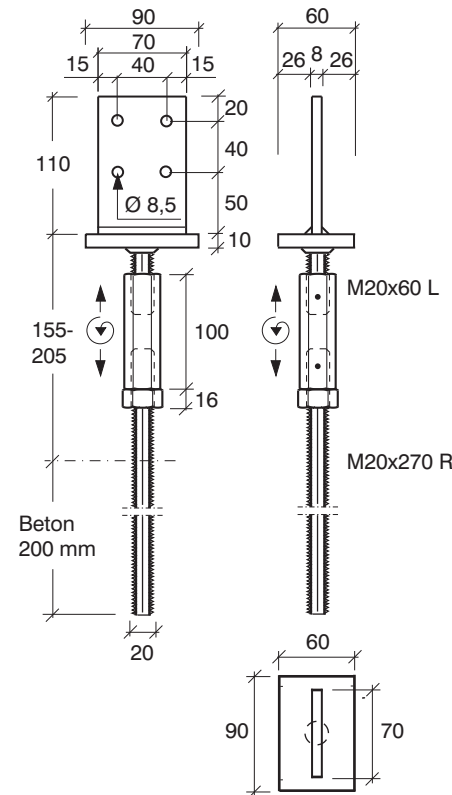
Korrosionsbeskyttelse:

Varmforzinkning efter bearbejdning i.h.t. EN 1461.

Zinklagtykkelse ca. 55 μ m.



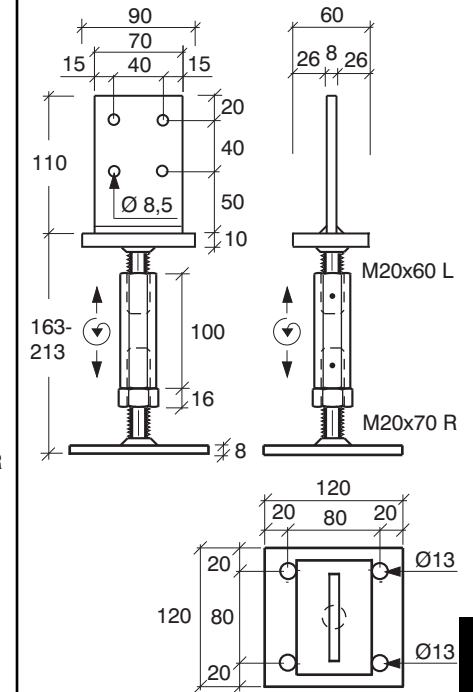
JIS



Copyright: © SIMPSON STRONG-TIE-CC-DK-01-2008

Copyright: © SIMPSON STRONG-TIE-CC-DK-01-2008

JIB



Ståldorne til montage af søjlesko JIS og JIB, se side 13.20.1 og 13.20.2.
Boreskoabelon $\varnothing 8$ til montage af søjlesko JIS og JIB se side 2.51.1-2.

Art. No.	Type	Huller		\varnothing Gevindstang mm
		\varnothing mm	Antal Stk.	
43001 01	Søjlesko JIS	8,5	4	20
43000 01	Søjlesko JIB	8,5	4	20
		13	4	