

Vinkelbeslag 105 med ribbe

Dette beslag er fremstillet af varmforzinket stålplade i tykkelsen 3,0 mm. Beslaget har en kraftig ribbeforstærkning. Beslaget er forsynet med Ø5 og Ø11 mm huller.

Anvendelse

Vinkelbeslag 105 med ribbe anvendes til samling af krydsende bjælker. Beslagene er meget anvendte i samlinger mellem tagåse og limtræbjælker og -buer. Desuden finder beslagene anvendelse i bjælke/søjlesamlinger.

Montage

Til fastgørelse af beslaget anvendes 5mm beslagskruer eller 4 mm kamsøm

Til fastgørelse i andre materialer end træ kan M10 bolte anvendes. I en krydssamling som den viste anvendes 6-8 skruer/søm i den lodrette flig og 6-10 skruer/søm i den vandrette flig. Mindste antal er vist på figuren. Bemærk iøvrigt at beslaget monteres således, at der kan placeres skruer/søm tæt ved beslagets bukkelinie i den bærende bjælke.

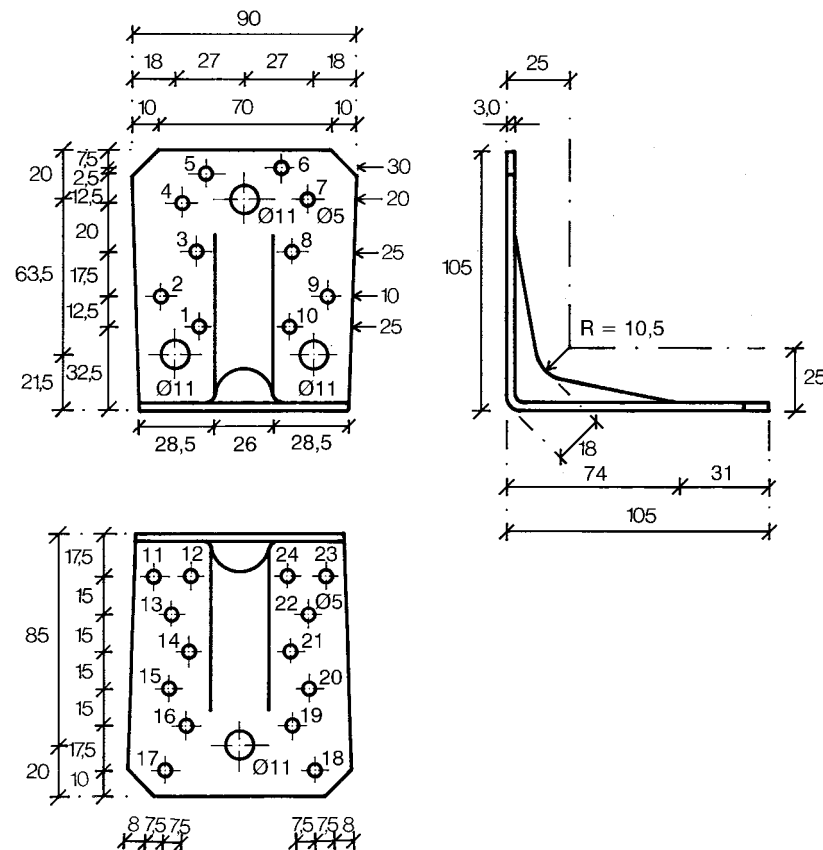
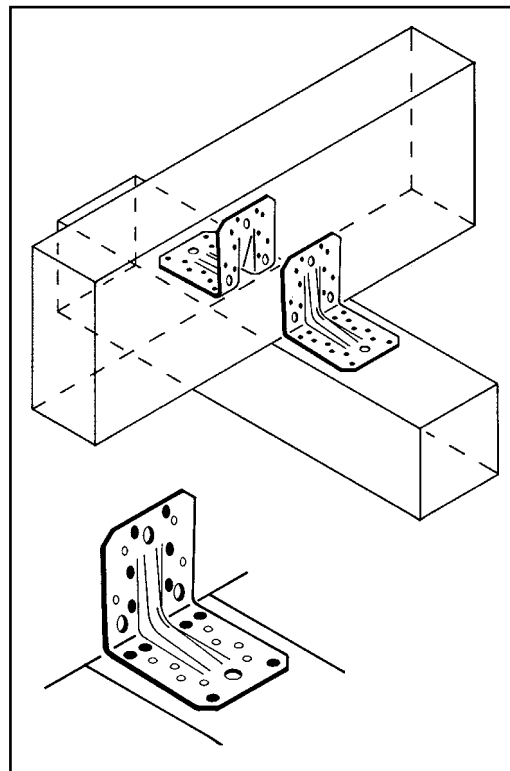
Anvendes beslaget til fastgørelse af træ på f.eks. beton ved hjælp af bolte, skal det vendes således, at trækpåvirkede bolte placeres tæt ved dets bukkelinie.

Stålkvalitet:

S 250 GD + Z 275 i.h.t EN 10326:2004.

Korrosionsbeskyttelse:

275 g/m² tosidig - svarende til zinklagtykkelse ca. 20 µm.



Copyright: © SIMPSON STRONG-TIE-MC-DK-2008

Copyright: © SIMPSON STRONG-TIE-MC-DK-2008

Art. No.	Type	Huller	
		Diameter mm	Antal stk.
07105	Vinkelbeslag 105 med ribbe	5 11	10+14 3+ 1

Regningsmæssig bæreevne pr. samling

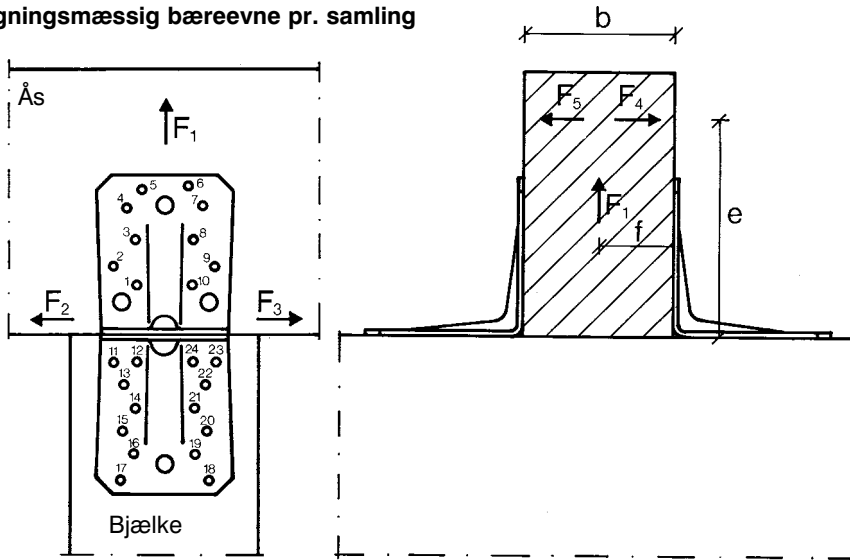


Fig. 1. Vinkelbeslag 105 med ribbe.
Hulnumre refererer til placering af kamsøm eller beslagskruer.

To vinkelbeslag pr. samling

Vinkelbeslagene forudsættes anbragt lige overfor hinanden.

Kræfternes placering

- F_1 Angriber midt i åsen.
- F_2 og F_3 Angriber i bunden af åsen.
- F_4 og F_5 Angriber midt for beslaget i højden e over bjælken.

Et vinkelbeslag pr. samling

Beslaget til højre på fig. 1 betragtes.

Kræfternes placering

- F_1 Angriber midt for beslaget i afstanden f fra dette. Anbringes beslagene i zig-zag i forhold til åsen, kan f sættes til 0.
- F_2 og F_3 Angriber i bunden af åsen tæt ved beslaget. Dette opnås f.eks. hvor en ås i begge ender er fastholdt af et vinkelbeslag.
- F_4 Angriber ind mod beslaget i højden e over bjælken.
- F_5 Angriber bort fra beslaget i højden e over bjælken.

Flækning

Ved løftning skal det eftervises, at åsen ikke flækker. Der henvises til trænormens regler, der også er omtalt side 14.00.8.

Vankant

Vankant på åsens underside er tilladt op til nederste søm/skruerække.

Kombineret last

Ved kombineret last gælder følgende brudkriterier:

$$\left(\frac{F_1}{F_{1,d}}\right)^2 + \left(\frac{F_2}{F_{2,d}}\right)^2 \leq 1 \quad ; \quad \frac{F_1}{F_{1,d}} + \frac{F_4}{F_{4,d}} + \frac{F_5}{F_{5,d}} \leq 1$$

Har F_4 en værdi så er $F_5 = 0$ og omvendt.

To vinkelbeslag 105 med ribbe pr. samling							
Kamsøm / beslagskruer i hul nr.	Last-gruppe	$F_{1,d}$		$F_{2,d} = F_{3,d}$		$F_{4,d} = F_{5,d}$	
		4,0×60	4,0×75	4,0×60	4,0×75	4,0×60	4,0×75
		Beslagskruer		Beslagskruer		Beslagskruer	
		5,0×40	5,0×50	5,0×40	5,0×50	5,0×40	5,0×50
1,3,5,6, 8,10 / 11,12,17, 18,23,24 (minimum)	K-last	6,0	8,1	5,1	5,5	$\frac{3,0 \cdot b + 52,7}{e - 3}$	$\frac{4,0 \cdot b + 70,7}{e - 3}$
	Ø-last	4,3	5,8			dog max. 5,9	dog max. 5,9
1,2,4,5, 6,7,9,10 / 11,12,16, 17,18,19, 22,23,24 (medium)	K-last	7,5	10,1	7,5	8,0	$\frac{8,6 \cdot b + 432,8}{e - 20}$	$\frac{9,6 \cdot b + 433}{e - 20}$
	Ø-last	6,0	8,1			dog max. 11,1	dog max. 14,1
1,2,3,4,5, 6,7,8,9,10 / 11,12,13,14, 15,17,18,20, 21,22,23,24 (maximum)	K-last	10,6	11,7	8,5	9,1	$\frac{8,6 \cdot b + 432,8}{e - 20}$	$\frac{9,7 \cdot b + 433,0}{e - 20}$
	Ø-last	7,6	11,7			dog max. 11,1	dog max. 14,1
	K-last	13,0	14,3	10,4	11,1	$\frac{9,3 \cdot b + 433,0}{e - 20}$	$\frac{10,8 \cdot b + 433,2}{e - 20}$
	Ø-last	10,6	14,3			dog max 13,3	dog max 17,0

b , e og f indsættes i mm.

Ved vankant ås anvendes værdien i felt med raster for $F_{1,d}$.

Alle søm/skruer skal have plant underlag.

Korrektionsfaktor for øvrige lastgrupper på værdier / led for K-last				
Last-gruppe	$F_{1,d}^{(1)}$, $F_{2,d} = F_{3,d}$	$F_{4,d} = F_{5,d}^{(2)}$		
	c	c_1	c_2	c_3
P-last	0,67	0,85	1,00	0,69
L-last	0,78	0,90	1,00	0,79
M-last	0,89	0,95	1,00	0,90

1) Ved vankant ås og maximum sømning/skruning skal c reduceres med 20% ved $F_{1,d}$.

2) For minimum sømning/skruning erstattes c_1 , c_2 og c_3 med c .

Eksempel: Maximum sømning med 4,0×60 kamsøm.

For P-, L- eller M-last findes

$$F_{1,d} = c \cdot 10,6; \quad F_{2,d} = F_{3,d} = c \cdot 8,5;$$

$$F_{4,d} = F_{5,d} = \frac{c_1 \cdot 8,6 \cdot b + c_2 \cdot 432,8}{e - 20} \quad \text{dog max } c_3 \cdot 11,1$$

Regningsmæssig bæreevne pr. samling er angivet i kN for anvendelsesklasse 1 og 2 og normal sikkerhedsklasse.

Vinkelbeslag 105 med ribbe

P-last		Et beslag pr. samling				Regn.mæssig bæreevne i kN pr. samling for anv. kl. 1 og 2 og normal sikkerhedsklasse.			
F _{1,d}		F _{2,d} = F _{3,d}		F _{4,d}		F _{5,d}			
Kamsøm: 4,0×60 4,0×75 4,0×60 4,0×75 4,0×60 4,0×75 4,0×60 4,0×75									
Beslagskruer: 5,0×40 5,0×50 5,0×40 5,0×50 5,0×40 5,0×50 5,0×40 5,0×50									
Søm/skruer i hulnummer: 1,3,5,6,8,10 / 11,12,17,18,23,24 (minimum)									
f ≤ 35: $\frac{90,4}{f + 62,5}$	f ≤ 35: $\frac{121,2}{f + 62,5}$	1,7	1,8	e ≤ 37,5: $\frac{25,1}{37,5 - e}$	e ≤ 37,5: $\frac{33,7}{37,5 - e}$	e ≤ 44: $\frac{30,1}{62,5 - e}$	e ≤ 43: $\frac{40,4}{62,5 - e}$		
f > 35: $\frac{32,6}{f}$	f > 35: $\frac{43,8}{f}$			e ≤ 70: 1,30	e ≤ 93: 1,30	e > 44: $\frac{2,0 \cdot b - 78,5}{e - 62,5}$	e > 43: $\frac{2,7 \cdot b - 105,2}{e - 62,5}$	dog max 1,6 dog max 2,1	
				70 < e ≤ 102: $\frac{90,4}{e}$	93 < e ≤ 102: $\frac{121,2}{e}$				
Søm/skruer i hulnummer: 1,2,4,5,6,7,9,10 / 11,12,13,16,17,18,19,22,23,24 (medium)									
f ≤ 30: $\frac{147,1}{f + 62,5}$	f ≤ 34: $\frac{181,2}{f + 62,5}$	2,5	2,7	e ≤ 37,5: $\frac{46,5}{37,5 - e}$	e ≤ 37,5: $\frac{62,3}{37,5 - e}$	e ≤ 53: $\frac{42,9}{62,5 - e}$	e ≤ 51: $\frac{57,6}{62,5 - e}$		
f > 30: $\frac{47,5}{f}$	f > 34: $\frac{63,6}{f}$			e ≤ 56: 2,61	e ≤ 69: 2,61	e > 53: $\frac{7,6 \cdot b - 226,3}{e - 62,5}$	e > 51: $\frac{8,3 \cdot b - 257,2}{e - 62,5}$	dog max 4,3 dog max 5,1	
				56 < e ≤ 84: $\frac{147,1}{e}$	69 < e ≤ 86: $\frac{181,2}{e}$				
Søm/skruer i hulnummer: 1,2,3,4,5,6,7,8,9,10 / 11,12,13,14,15,17,18,20,21,22,23,24 (maximum)									
f ≤ 45: $\frac{112,6}{f + 62,5}$	f ≤ 46: $\frac{150,9}{f + 62,5}$	2,8	3,0	e ≤ 37,5: $\frac{71,6}{37,5 - e}$	e ≤ 37,5: $\frac{96,0}{37,5 - e}$	e ≤ 52: $\frac{42,9}{62,5 - e}$	e ≤ 51: $\frac{57,6}{62,5 - e}$		
f > 45: $\frac{47,5}{f}$	f > 46: $\frac{63,6}{f}$			e ≤ 43: 2,61	e ≤ 58: 2,61	e > 52: $\frac{7,4 \cdot b - 221,4}{e - 62,5}$	e > 51: $\frac{8,2 \cdot b - 254,9}{e - 62,5}$	dog max 4,3 dog max 5,2	
				43 < e ≤ 92: $\frac{112,6}{e}$	58 < e ≤ 92: $\frac{150,9}{e}$				

b, e og f indsættes i mm.
Ved vankantet ås anvendes værdien i felt med raster for F_{4,d} for e ≤ 37,5 mm.
For større e anvendes de øvrige formler.

Vinkelbeslag 105 med ribbe

L-last		Et beslag pr. samling				Regn.mæssig bæreevne i kN pr. samling for anv. kl. 1 og 2 og normal sikkerhedsklasse.			
F _{1,d}		F _{2,d} = F _{3,d}		F _{4,d}		F _{4,e}			
Kamsøm: 4,0×60 4,0×75 4,0×60 4,0×75 4,0×60 4,0×75 4,0×60 4,0×75									
Beslagskruer: 5,0×40 5,0×50 5,0×40 5,0×50 5,0×40 5,0×50 5,0×40 5,0×50									
Søm/skruer i hulnummer: 1,3,5,6,8,10 / 11,12,17,18,23,24 (minimum)									
f ≤ 35: $\frac{105,5}{f + 62,5}$	f ≤ 35: $\frac{141,4}{f + 62,5}$	2,0	2,1	e ≤ 37,5: $\frac{29,3}{37,5 - e}$	e ≤ 37,5: $\frac{39,3}{37,5 - e}$	e ≤ 44: $\frac{35,2}{62,5 - e}$	e ≤ 43: $\frac{47,1}{62,5 - e}$		
f > 35: $\frac{38,1}{f}$	f > 35: $\frac{51,1}{f}$			e ≤ 70: 1,52	e ≤ 93: 1,52	e > 44: $\frac{2,3 \cdot b - 91,5}{e - 62,5}$	e > 43: $\frac{3,1 \cdot b - 122,7}{e - 62,5}$	dog max. 1,9 dog max. 2,5	
				70 < e ≤ 102: $\frac{105,5}{e}$	93 < e ≤ 102: $\frac{141,4}{e}$				
Søm/skruer i hulnummer: 1,2,4,5,6,7,9,10 / 11,12,13,16,17,18,19,22,23,24 (medium)									
f ≤ 32: $\frac{163,8}{f + 62,5}$	f ≤ 36: $\frac{203,5}{f + 62,5}$	2,9	3,1	e ≤ 37,5: $\frac{54,2}{37,5 - e}$	e ≤ 37,5: $\frac{72,7}{37,5 - e}$	e ≤ 52: $\frac{50,1}{62,5 - e}$	e ≤ 51: $\frac{67,2}{62,5 - e}$		
f > 32: $\frac{55,4}{f}$	f > 36: $\frac{74,2}{f}$			e ≤ 54: 3,04	e ≥ 67: 3,04	e > 52: $\frac{8,0 \cdot b - 241,5}{e - 62,5}$	e > 51: $\frac{8,7 \cdot b - 277,5}{e - 62,5}$	dog max 4,8 dog max 5,7	
				54 < e ≤ 85: $\frac{163,8}{e}$	67 < e ≤ 87: $\frac{203,5}{e}$				
Søm/skruer i hulnummer: 1,2,3,4,5,6,7,8,9,10 / 11,12,13,14,15,17,18,20,21,22,23,24 (maximum)									
f ≤ 45: $\frac{131,3}{f + 62,5}$	f ≤ 46: $\frac{176,1}{f + 62,5}$	3,3	3,5	e ≤ 37,5: $\frac{83,5}{37,5 - e}$	e ≤ 37,5: $\frac{112,0}{37,5 - e}$	e ≤ 52: $\frac{50,1}{62,5 - e}$	e ≤ 51: $\frac{67,2}{62,5 - e}$		
f > 45: $\frac{55,4}{f}$	f > 46: $\frac{74,2}{f}$			e ≤ 43: 3,04	e ≤ 58: 3,04	e > 52: $\frac{7,8 \cdot b - 237,8}{e - 62,5}$	e > 51: $\frac{8,7 \cdot b - 276,8}{e - 62,5}$	dog max. 4,7 dog max. 5,8	
				43 < e ≤ 92: $\frac{131,3}{e}$	58 < e ≤ 92: $\frac{176,1}{e}$				

b, e og f indsættes i mm.
Ved vankantet ås anvendes værdien i felt med raster for F_{4,d} for e ≤ 37,5 mm.
For større e anvendes de øvrige formler.

Vinkelbeslag 105 med ribbe



M-last		Et beslag pr. samling				Regn. mæssig bæreevne i kN pr. samling for anv. kl. 1 og 2 og normal sikkerhedsklasse.			
F _{1,d}		F _{2,d} = F _{3,d}		F _{4,d}		F _{5,d}			
Kamsøm: 4,0×60 4,0×75 4,0×60 4,0×75 4,0×60 4,0×75 4,0×60 4,0×75									
Beslagskruer: 5,0×40 5,0×50 5,0×40 5,0×50 5,0×40 5,0×50 5,0×40 5,0×50									
Søm/skruer i hulnummer: 1,3,5,6,8,10 / 11,12,17,18,23,24 (minimum)									
f ≤ 35: 120,5 f + 62,5	f ≤ 35: 161,6 f + 62,5	2,3	2,4	e ≤ 37,5: 33,5 37,5 - e	e ≤ 37,5: 44,9 37,5 - e	e ≤ 44: 40,2 62,5 - e	e ≤ 43: 53,9 62,5 - e	e > 44: 2,7 · b - 104,6 e - 62,5 dog max. 2,2	e > 43: 3,6 · b - 140,3 e - 62,5 dog max. 2,8
f > 35: 43,5 f	f > 35: 58,4 f			e ≤ 70: 1,74	e ≤ 93: 1,74	70 < e ≤ 102: 120,5 e	93 < e ≤ 102: 161,6 e		
				e > 102: 43,5 e - 65	e > 102: 58,4 e - 65				
Søm/skruer i hulnummer: 1,2,4,5,6,7,9,10 / 11,12,13,16,17,18,19,22,23,24 (medium)									
f ≤ 34: 180,4 f + 62,5	f ≤ 38: 225,9 f + 62,5	3,3	3,6	e ≤ 37,5: 61,9 37,5 - e	e ≤ 37,5: 83,1 37,5 - e	e ≤ 51: 57,3 62,5 - e	e ≤ 50: 76,8 62,5 - e	e > 51: 8,3 · b - 256,6 e - 62,5 dog max. 5,2	e > 50: 9,2 · b - 297,7 e - 62,5 dog max. 6,3
f > 34: 63,3 f	f > 38: 84,9 f			e ≤ 52: 3,48	e ≤ 65: 3,48	52 < e ≤ 86: 180,4 e	65 < e ≤ 86: 225,9 e		
				e > 86: 43,5 e - 65	86 < e ≤ 88: 141,1 e - 32,5	e > 88: 58,4 e - 65			
Søm/skruer i hulnummer: 1,2,3,4,5,6,7,8,9,10 / 11,12,13,14,15,17,18,20,21,22,23,24 (maximum)									
f ≤ 45: 150,1 f + 62,5	f ≤ 46: 201,2 f + 62,5	3,8	4,0	e ≤ 37,5: 95,4 37,5 - e	e ≤ 37,5: 128,0 37,5 - e	e ≤ 51: 57,3 62,5 - e	e ≤ 50: 76,8 62,5 - e	e > 51: 8,2 · b - 254,1 e - 62,5 dog max. 5,2	e > 50: 9,2 · b - 298,7 e - 62,5 dog max. 6,4
f > 45: 63,3 f	f > 46: 84,9 f			e ≤ 43: 3,48	e ≤ 58: 3,48	43 < e ≤ 92: 150,1 e	58 < e ≤ 92: 201,2 e		
				e > 92: 43,5 e - 65	e > 92: 58,4 e - 65				

Side 1.10.7-9: b, e og f indsættes i mm.
Ved vankantet ås anvendes værdien i felt med raster for F_{4,d} for e ≤ 37,5 mm. For større e anvendes de øvrige formler.

Vinkelbeslag 105 med ribbe



K-last		Et beslag pr. samling				Regn. mæssig bæreevne i kN pr. samling for anv. kl. 1 og 2 og normal sikkerhedsklasse.			
F _{1,d}		F _{2,d} = F _{3,d}		F _{4,d}		F _{5,d}			
Kamsøm: 4,0×60 4,0×75 4,0×60 4,0×75 4,0×60 4,0×75 4,0×60 4,0×75									
Beslagskruer: 5,0×40 5,0×50 5,0×40 5,0×50 5,0×40 5,0×50 5,0×40 5,0×50									
Søm/skruer i hulnummer: 1,3,5,6,8,10 / 11,12,17,18,23,24 (minimum)									
f ≤ 35: 135,6 f + 62,5	f ≤ 35: 181,8 f + 62,5	2,5	2,7	e ≤ 37,5: 37,7 37,5 - e	e ≤ 37,5: 50,5 37,5 - e	e ≤ 44: 45,2 62,5 - e	e ≤ 43: 60,6 62,5 - e	e > 44: 3,0 · b - 117,7 e - 62,5 dog max. 2,4	e > 43: 4,0 · b - 157,8 e - 62,5 dog max. 3,2
f > 35: 49,0 f	f > 35: 65,7 f			e ≤ 70: 1,96	e ≤ 93: 1,96	70 < e ≤ 102: 135,6 e	93 < e ≤ 102: 181,8 e		
				e > 102: 49,0 e - 65	e > 102: 65,7 e - 65				
Søm/skruer i hulnummer: 1,2,4,5,6,7,9,10 / 11,12,13,16,17,18,19,22,23,24 (medium)									
f ≤ 35: 197,1 f + 62,5	f ≤ 39: 248,3 f + 62,5	3,8	4,0	e ≤ 37,5: 69,7 37,5 - e	e ≤ 37,5: 93,4 37,5 - e	e ≤ 51: 64,4 62,5 - e	e ≤ 50: 86,4 62,5 - e	e > 51: 8,6 · b - 271,7 e - 62,5 dog max. 5,6	e > 50: 9,6 · b - 318,0 e - 62,5 dog max. 6,8
f > 35: 71,2 f	f > 39: 95,5 f			e ≤ 50: 3,91	e ≤ 60: 3,91	50 < e ≤ 87: 197,1 e	60 < e ≤ 81: 235,1 e		
				e > 87: 49,0 e - 65	81 < e ≤ 93: 141,1 e - 32,5	e > 93: 65,7 e - 65			
Søm/skruer i hulnummer: 1,2,3,4,5,6,7,8,9,10 / 11,12,13,14,15,17,18,20,21,22,23,24 (maximum)									
f ≤ 45: 168,8 f + 62,5	f ≤ 46: 226,4 f + 62,5	4,3	4,5	e ≤ 37,5: 107,4 37,5 - e	e ≤ 37,5: 144,0 37,5 - e	e ≤ 51: 64,4 62,5 - e	e ≤ 50: 86,4 62,5 - e	e > 51: 8,6 · b - 270,5 e - 62,5 dog max. 5,6	e > 50: 9,7 · b - 320,7 e - 62,5 dog max. 7,0
f > 45: 71,2 f	f > 46: 95,5 f			e ≤ 43: 3,91	e ≤ 58: 3,91	43 < e ≤ 92: 168,8 e	58 < e ≤ 87: 226,4 e		
				e > 92: 49,0 e - 65	87 < e ≤ 94: 141,1 e - 32,5	e > 94: 65,7 e - 65			

Copyright © SIMPSON STRONG-TIE-MC-DK-2008

Copyright © SIMPSON STRONG-TIE-MC-DK-2008

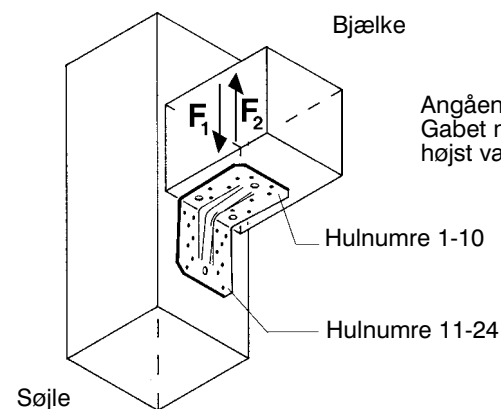
Vinkelbeslag 105 med ribbe

Ø-last		Et beslag pr. samling				Regn. mæssig bæreevne i kN pr. samling for anv. kl. 1 og 2 og normal sikkerhedsklasse			
F _{1,d}		F _{2,d} = F _{3,d}		F _{4,d}		F _{5,d}			
Kamsøm: 4,0×60 4,0×75 4,0×60 4,0×75 4,0×60 4,0×75 4,0×60 4,0×75									
Beslagskruer: 5,0×40 5,0×50 5,0×40 5,0×50 5,0×40 5,0×50 5,0×40 5,0×50									
Søm/skruer i hulnummer: 1,3,5,6,8,10 / 11,12,17,18,23,24 (minimum)									
f ≤ 35: 165,7 f + 62,5	f ≤ 35: 222,2 f + 62,5	3,1	3,3	e ≤ 37,5: 46,0 37,5 - e	e ≤ 37,5: 61,7 37,5 - e	e ≤ 44: 55,2 62,5 - e	e ≤ 43: 74,1 62,5 - e		
				e ≤ 70: 2,39	e ≤ 92: 2,39				
				70 < e ≤ 102: 165,74 e	92 < e ≤ 108: 141,1 e - 32,5				
f > 35: 59,9 f	f > 35: 80,3 f			e > 102: 59,9 e - 65	e > 108: 80,3 e - 65	e > 44: 3,7 · b - 143,8 e - 62,5	e > 43: 4,9 · b - 192,9 e - 62,5	dog max. 3,0 dog max. 3,9	
Søm/skruer i hulnummer: 1,2,4,5,6,7,9,10 / 11,12,13,16,17,18,19,22,23,24 (medium)									
f ≤ 38: 230,5 f + 62,5	f ≤ 42: 293,0 f + 62,5	4,6	4,9	e ≤ 37,5: 85,2 37,5 - e	e ≤ 37,5: 114,2 37,5 - e	e ≤ 50: 78,7 62,5 - e	e ≤ 49: 105,6 62,5 - e		
				e ≤ 48: 4,78	e ≤ 49: 4,78				
				48 < e ≤ 84: 230,5 e	49 < e ≤ 81: 235,1 e				
f > 38: 87,0 f	f > 42: 116,7 f			84 < e ≤ 89: 141,1 e - 32,5	81 < e ≤ 108: 141,1 e - 32,5	e > 50: 9,3 · b - 301,9 e - 62,5	e > 49: 10,5 · b - 358,5 e - 62,5	dog max. 6,5 dog max. 8,0	
				e > 89: 59,9 e - 65	e > 108: 80,3 e - 65				
Søm/skruer i hulnummer: 1,2,3,4,5,6,7,8,9,10 / 11,12,13,14,15,17,18,20,21,22,23,24 (maximum)									
f ≤ 45: 206,3 f + 62,5	f ≤ 46: 276,7 f + 62,5	5,2	5,5	e ≤ 37,5: 131,2 37,5 - e	e ≤ 37,5: 175,9 37,5 - e	e ≤ 50: 78,7 62,5 - e	e ≤ 49: 105,6 62,5 - e		
				e ≤ 43: 4,78	e ≤ 49: 4,78				
				43 < e ≤ 92: 206,3 e	49 < e ≤ 82: 235,1 e				
f > 45: 87,0 f	f > 46: 116,7 f			e > 92: 59,9 e - 65	82 < e ≤ 108: 141,1 e - 32,5	e > 50: 9,3 · b - 303,2 e - 62,5	e > 49: 10,8 · b - 364,5 e - 62,5	dog max. 6,5 dog max. 8,2	
				e > 108: 80,3 e - 65					

Vinkelbeslag 105 med ribbe

Regningsmæssig bæreevne pr. samling.

BJÆLKE/SØJLESAMLING MED VINKELBESLAG 105 MED RIBBE.



Angående hulnumre se fig. 1 side 1.10.3. Gabet mellem søjle og bjælkeende må højst være 5mm.

Fig. 2. Nedadvendt flig

Kamsøm/beslagskruer i hul nr.	Lastgrupper	F _{1,d}		F _{2,d}
		Kamsøm		
		4,0×40	4,0×60	4,0×60
5,6*/11,12,13,14,15,17,18,20,21,22,23,24		Beslagskruer		
		5,0×35	5,0×40	5,0×40
	P-last	3,7	4,90	1,4
	L-last	4,3	5,7	1,7
	M-last	4,9	6,5	1,9
	K-last	5,5	7,4	2,2
	Ø-last	6,8	9,0	2,7

*) Ved F_{2,d} skal der tillige søm i hul nr. 2,3,8 og 9.

UDVEKSLING MED TO VINKELBESLAG 105 MED RIBBE

Det anbefales at anvende vinkelbeslag 105 uden ribbe. Se side 1.15.6.

Regningsmæssig bæreevne pr. samling er angivet i kN for anvendelsesklasse 1 og 2 og normal sikkerhedsklasse.