

Konsolbeslag

Konsolbeslaget er fremstillet af flere varmforzinkede stålpladedele i tykkelsen 3,0 mm. På konsolbeslaget kan der efter behov monteres forlængerbeslag.

Tryk- og skråbeslag

Tryk- og skråbeslag er fremstillet af varmforzinket stålplade i tykkelsen 2,0 mm. Trykbeslaget er forsynet med en ribbeforstærkning.

Anvendelse

Vinduesmontagebeslagene anvendes ved byggerier, hvor der ønskes ubrudt isolering rundt i vindueshullet, og hvor der efterfølgende monteres vinduestilsætninger.

Konsolbeslaget anvendes til understøtning af vinduer.

Ved smalle karmbredder kan forlængerbeslag benyttes.

Trykbeslag anvendes til at optage vindlast og fastholde vinduet for vandrette påvirkninger i vinduets plan.

Skråbeslagene kan kun optage træk. Skråbeslag anvendes på over- eller underkarm til at fastholde vinduet sideværts.

Montage

Se montagevejledning i vinduesmontagekataloget. Kataloget viser principskitser for placering af beslag og befæstigelsesmidler.

Bæreevne og last

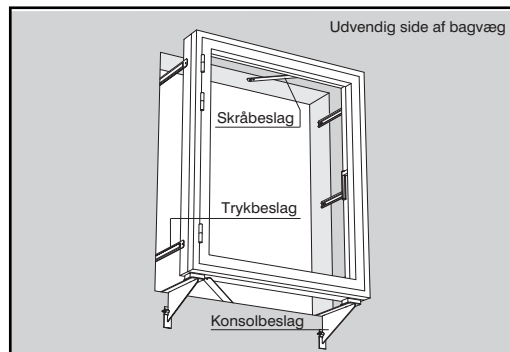
I vægelementer af letklinkerbeton med deklareret trykstyrke 10 MPa (LB 10) kan konsolbeslaget optage en regningsmæssig lodret last på mindst 0,78 kN (78 kg). Anvendes forlængerbeslaget, reduceres bæreevnen. Angående bæreevne af beslagene og laster fra vinduets størrelse, glastykkelse, hængsling osv. fremgår af artiklen på siderne 23 - 41 i vinduesmontage kataloget.

Stålkvalitet:

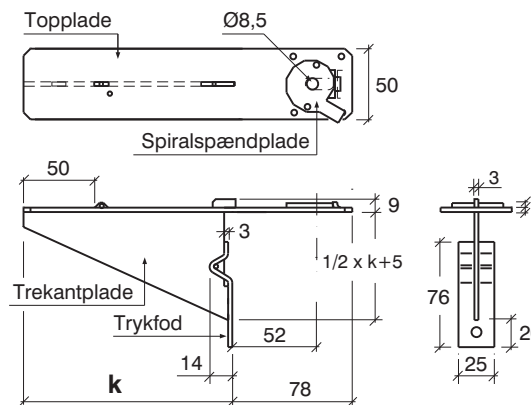
S 250 GD + Z 275 i. h. t. EN 10326:2004

Korrosionsbeskyttelse:

275 g/m² tosidig - svarende til zinklagtykkelse ca. 20 µm.

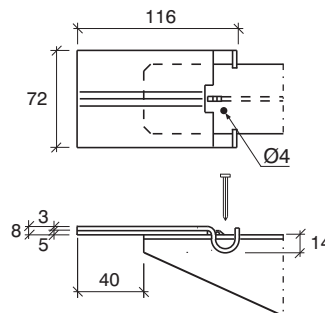


Konsolbeslag med trykfod



Til fastgørelse på bagmur af letklinkerbeton og lignende.

Konsolbeslag med forlængerbeslag



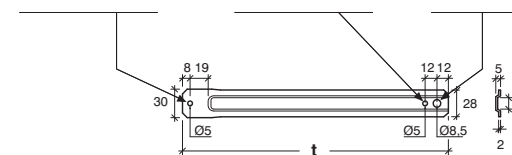
Topplade i konsolbeslag er forsynet med 1 stk. Ø4 for fastholdelse af forlængerbeslag. Fastholdelse kan foretages med selvsikrørende skrue eller galvaniseret søm (medleveres ikke).

Ø5 for fastgørelse af beslag til karmtræ med beslagskrue dim. 5,0×35.

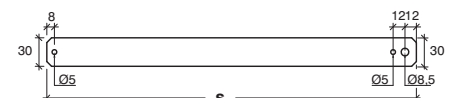
Ø5 for fastgørelse af beslag til bagmurselement af træ med beslagskrue dim. 5,0×35.

Ø8,5 for fastgørelse af beslag til bagmurselement af letklinkerbeton eller beton med betonbeslagskrue SBS.

Trykbeslag



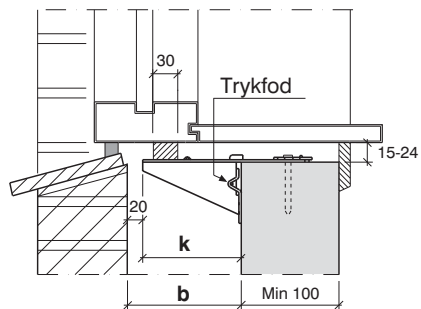
Skråbeslag



Bestemmelse af længde af konsolbeslag uden og med forlængerbeslag:

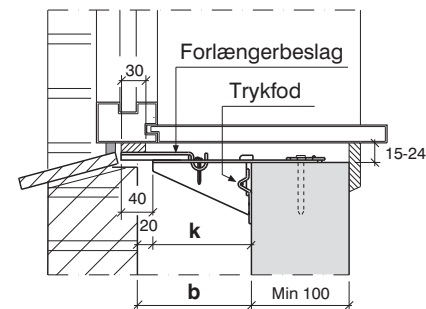
Vinduer med bred karm:

Detalje med bagmur af letklinkerbeton eller lignende. Konsolbeslag er vist med trykfod. Trykfod kan udelades ved bagmur af beton.



Vinduer med smal karm:

Detalje med bagmur af letklinkerbeton eller lignende. Konsolbeslag er vist med trykfod og forlængerbeslag. Trykfod kan udelades ved bagmur af beton.



Opklodsning af vindue

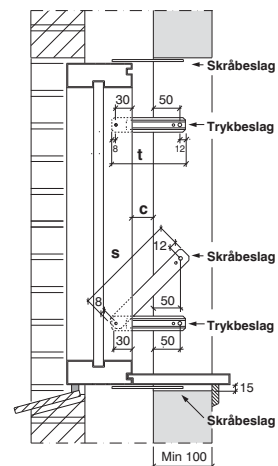
Normalt kræver vinduesproducenterne, at der anvendes mindst 30 x 50 mm opklodsning, som skal hvile fuldt ud på beslaget. Opklodsning under noter i vinduets karm må ikke medregnes.

Fugning omkring vindue

Korrekt fugning mellem vindue og skalmur kræver normalt mindst 30 mm overlap mellem vinduets karm og formuren. For at undgå påvirkninger fra temperaturudvidelse af vinduer og vægdele anbefales det at anvende fugebånd eller anden elastisk lukning, der ikke overfører nævneværdige påvirkninger ved sammentrykning. Silicone- eller acrylfuger kan resultere i meget betydelige kræfter, se også artiklen om laster på siderne 23 - 41 i vinduesmontagekataloget. Af hensyn til såvel varmetab som holdbarhed bør der indlægges 20 mm isolering foran konsolbeslaget. Ved brug af forlængerbeslag vil der opstå en mindre kuldebro.

Sammenhæng mellem hulrumsdybde og konsoltype, uanset om der benyttes forlængerbeslag eller ej.							
Hulrumsdybde b, mm	Konsolbeslag (med trykfod)			Hulrumsdybde	Konsolbeslag (med trykfod)		
	Art. No.	Type k = b - 20 mm	Huller Ø mm		Art. No.	Type K=b-20mm	Huller Ø mm
105	VIMK85	K85	8,5 + 4	210	VIMK190	K190	8,5+4
130	12011	K110	8,5 + 4	225	VIMK215	K215	8,5+4
140	12012	K120	8,5 + 4	260	VIMK240	K240	8,5+4
150	12013	K130	8,5 + 4				
160	12014	K145	8,5 + 4				
175	12015	K155	8,5 + 4				
190	12017	K170	8,5 + 4				
200	12018	K180	8,5 + 4				
					Forlængerbeslag		
					Art. No.	Type	Huller
					12040	F40	4

Bestemmelse af længde af tryk- og skråbeslag:



Kantafstand = 50 mm gælder for letklinkerbeton og beton, når beslag fastgøres med betonbeslagskrue SBS.

Fastgørelse i træarm kan foretages med beslagskrue 5,0 x 35.

Korrekt fugning mellem vindue og skalmur kræver normalt mindst 30 mm overlap mellem vinduets karm og muren. For at undgå påvirkninger fra temperaturudvidelse af vinduer og vægdele anbefales det at anvende fugebånd eller anden elastisk lukning, der ikke overfører nævneværdige påvirkninger ved sammentrykning. Silicone- eller acrylfuger kan resultere i meget betydelige kræfter, se også artiklen om laster, på siderne 23 - 41 i vinduesmontagekataloget

Lodret snit i ydermur.

Afstand c, mm	Trykbeslag			Skråbeslag		
	Art. No.	Type t = c + 100	Huller Ø mm	Art. No.	Type s = √2 (c+80)+20	Huller Ø mm
70	12057	T170	8,5/5/5	12083	S232	8,5/5/5
90	12059	T190	8,5/5/5	12086	S260	8,5/5/5
100	12060	T200	8,5/5/5	12087	S275	8,5/5/5
115	12061	T215	8,5/5/5	12089	S296	8,5/5/5
125	12062	T225	8,5/5/5	12091	S310	8,5/5/5
140	12064	T240	8,5/5/5	12093	S331	8,5/5/5
150	12065	T250	8,5/5/5	12094	S345	8,5/5/5
290	VIMT290	T290	8,5/5/5	VIMS400	S400	8,5/5/5

Andre størrelser fremstilles med kort leveringstid, max T435 mm.



Orientering.

SIMPSON STRONG-TIE A/S udsendte i 2006 et katalog om vinduesmontage. Vinduesmontagekataloget indeholder anbefaling og anvisning om beslag til fastholdelse af vinduer og døre i ydermurskonstruktioner.

Kataloget kan rekvireres hos vores marketingafdeling:

info@strongtie.dk