

Terrassebeslag DBCS

Dette beslag er fremstillet af rustfri plade i tykkelsen 1,5 mm. Beslaget er forsynet med et Ø5 mm hul til brug ved fastgørelse. Beslagene leveres pakket sammen med rustfri beslagskruer 5,0x40 mm og bits Torx 20, L = 70mm.

Anvendelse

Beslagene anvendes til fastgørelse af terrassebrædder af fabrikatet Finnforest eller lignende terrassebrædder udført med not i begge kanter. Beslagene anvendes, når der ønskes skjult fastgørelse af terrassebrædder.

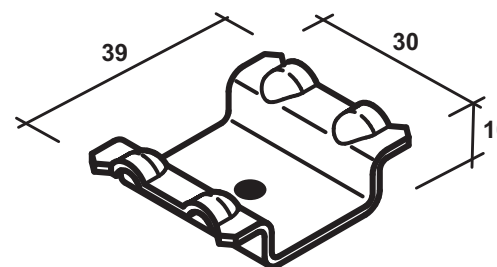
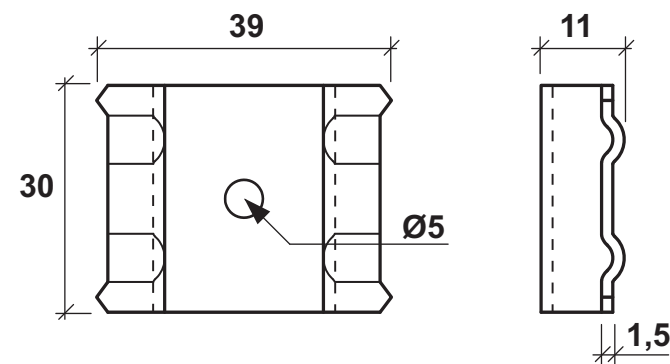
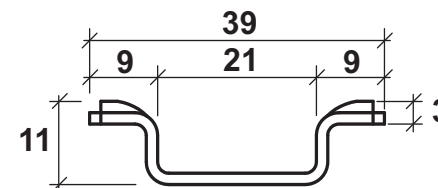
Montage

Følgende fremgangsmåde kan anvendes ved montage af terrassebrædderne: første bræt mod væg monteres ved at der på undersiden fastgøres et vinkelbeslag. Vinkelbeslaget fastgøres på siden af den bærende bjælke. Næste bræt udlægges og beslag klemmes fast i noten hvorefter bræt og beslag skubbes mod det første bræt. Der anvendes en bred træklods af hårdtræ sammen med en hammer til sammenklemning af brædderne. Herefter monteres beslagskruen i DBCS beslaget i bræddernes mellemrum. Beslaget fastskrues til bærebjælkerne. En fugebredde på 8-9 mm er nødvendig for fastskruining pga. skruehoveder.

Stålkvalitet:

Beslag: 1.4401 i.h.t. EN 10088 svarende til AISI 316 (rustfri og syrefast).

Beslagskruer: Rustfri Kv. A4



Kasseindhold:

100 stk. DBCS beslag
100 stk. R 5,0x40
1 stk. bit T20 L 70

Art. No.	Type	Huller	
		Diameter mm	Antal stk.
DBCS	Terrassebeslag DBCS	5	1

Sælges kassevis: Beslag med tilhørende skruer og bit.