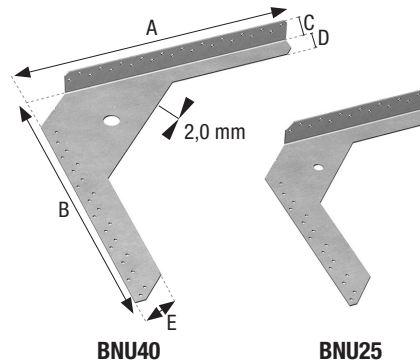




Materiale:
S250GD

4

Vindkrydsbeslagene anvendes ved tilslutning mellem trækbånd/spær/krydsfinerskot ved tagfoden og mellem trækbånd/spær/kiplægte i kippen i vindafstivningssystem U25 og U40. I håndbogen "TRÆ58, Træspær 2, Valg, opstilling og afstivning" er anvendelsen af båndsystem B25=U25 og B40=U40 beskrevet i detaljer. Håndbogen angiver komplette løsninger for bygninger med bredde op til 10 m og længde op til 32 m. Beslagene anvendes altid med trækbånd placeret på undersiden af spærhoved, hvorved vindafstivningen ikke kommer i berøring med undertaget. Til fastgørelse anvendes medfølgende CSA4,0x30 beslagskruer.



Tabel 1

Art.Nr. Nyt	Art.Nr. Gammelt	Mål [mm]					Huller	
		A	B	C	D	E	Ø	antal
BNU25-B*	27921	292	247	35	29	44	4 12,5	16+14 1
BNU40-B*	27941	376	358	35	29	44	4 21	22+22 1

*) Inkl. beslagskruer CSA4,0x30

System U25

Svarende til B25 i Træ58

System U40

Svarende til B40 i Træ58



BNU25



BNKK25



BNU40



BNKK40



BNSP25



BNSP25B



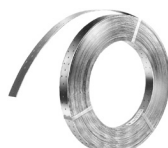
BNSP40



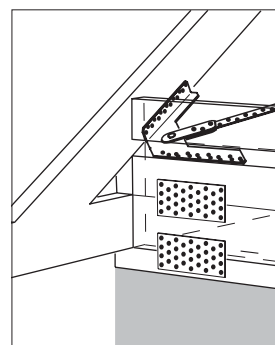
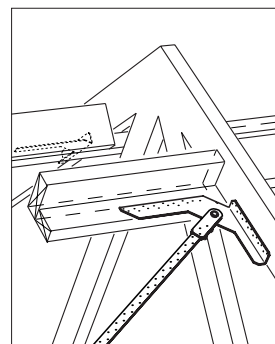
BNSP4060B



BAN202525



BAN204025



Angående detaljer henvises til TRÆ58.