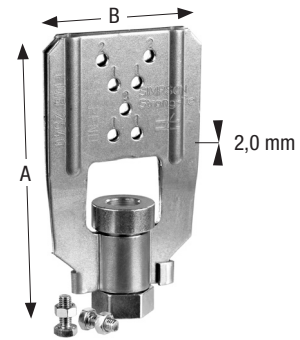


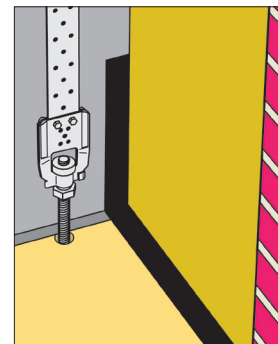


Materiale:
S250GD
S235JR

Gevindspænder FMB anvendes til samling af indstøbt M12 gevindstang og forankringsbånd ved forankring af trækonstruktioner. I hulmure skal gevindspænder og bånd placeres på den varme side af isoleringen. Båndet indføres mellem de to sammensatte stålplader og fastgøres til gevindspænderen med de medleverede M5 stålsætskruer. Gevindspænderen fastskrues min. 10 mm på gevindstangen og efterspændes, når båndet er fastgjort til rem, skotplanke eller spær. Båndet skal være stramt. Beslaget er dimensioneret til at være mindst lige så stærk som 60x2,0 vindtrækbånd (BAN2060xx).

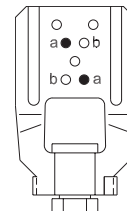


FMB

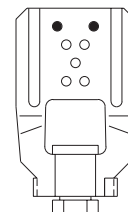


Tabel 1

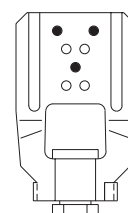
Art.Nr.	Mål [mm]		Huller	
	A	B	Ø	antal
FMB2540-M12	115	65	5	7



Fastgørelse til bånd dim. 25x2,0 mm
2 stk. M5 stålsætskruer placeres diagonalt i huller markeret med a eller b.



Fastgørelse til bånd dim. 40x2,0 mm



Fastgørelse til bånd dim. 60x2,0 mm