



ETA-07/0053

Materiale:  
S250GD

Gerberbeslag GERB kan overføre forskydningskræfter i stødsamlinger i et gerbersystem af tagåse eller bjælker. Gerberbeslagene passer til de mest gængse tømmerdimensioner brugt i tagkonstruktioner i landbrugsbygninger og små industribygninger. Gerberbeslagene monteres med CNA4,0xℓ kamsøm eller CSA5,0xℓ beslagskruer.

Tabel 1

Art.Nr.	Art.Nr.	Mål [mm]			Huller	
		A	B	C	Ø	Antal
GERB125	11125	129	90	27	5	28
GERB150	11150	154	90	29	5	36
GERB150G*)	1115060	154	90	29	5	36
GERB160	11160	160	90	30	5	36
GERB175	11175	179	90	33	5	36
GERB175G*)	1117560	179	90	33	5	36
GERB180	11180	180	90	33	5	36
GERB200	11200	205	90	33	5	40
GERB220	11220	220	90	34	5	40

\* S235JR varmforsinket typisk 55 µm. Disse beslag anbefales til korrosivt miljø som f.eks. stalde.

Tabel 2

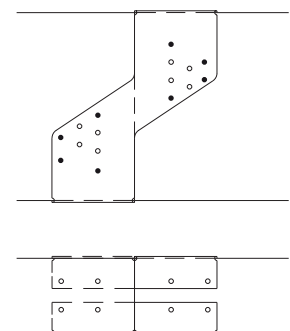
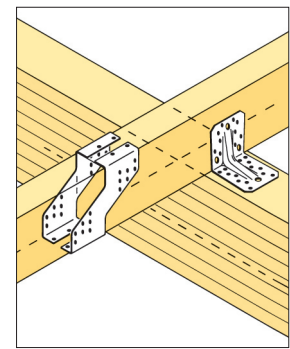
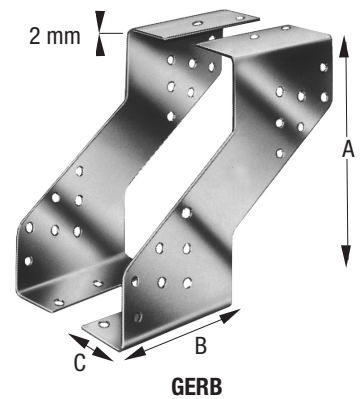
Art.nr.	forbindelses- middel	Karakteristisk bæreevne [kN], 2 gerberbeslag pr. samling				
		min. udsømning		max. udsømning		
		R <sub>1,k</sub>	R <sub>2,k</sub>	R <sub>1,k</sub>	R <sub>2,k</sub>	R <sub>3,k</sub>
GERB125	CNA4,0x40	14,4	4,1	17,6	4,6	3,0
GERB140	CNA4,0x40	14,6	4,1	17,7	4,6	3,0
GERB150	CNA4,0x40	13,8	4,3	22,1	7,3	4,4
GERB160	CNA4,0x40	13,9	4,3	22,2	7,3	4,4
GERB175	CNA4,0x40	14,3	4,3	23,0	7,3	4,4
GERB180	CNA4,0x40	14,3	4,3	23,0	7,3	4,4
GERB200	CNA4,0x40	13,8	4,7	24,4	9,2	4,4
GERB220	CNA4,0x40	13,9	4,7	24,5	9,2	4,4

Vankant ved top- og bundplade er ikke tilladt.

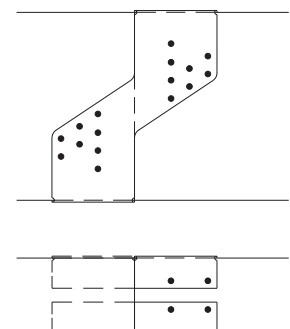
Anvendes CNA kamsøm med andre længder end 40 mm, findes den karakteristiske bæreevne for gerbersamlingen ved at multiplicere tabelværdierne for CNA4,0x40 med en modifikationsfaktor, se tabel 3.

Tabel 3

Modifikationsfaktor for andre CNA kamsøm						
	4,0x35		4,0x50		4,0x60	
	min.udsøm.	max.udsøm.	min.udsøm.	max.udsøm.	min.udsøm.	max.udsøm.
R <sub>1,k</sub>	0,92	0,92	1,11	1,15	1,15	1,20
R <sub>2,k</sub>	0,92	0,92	1,21	1,21	1,29	1,29
R <sub>3,k</sub>		0,82		1,32		1,66



Min. udsømning:  
4x4 søm i hjørnehuller



Max. udsømning:  
Søm i alle huller (side, top og bund)

**Eksempel:**

Ved beregning af et gerbersystem i en tagkonstruktion med hældning bestående af 75x150 mm åse samlet med GERB150 med maksimum udsømning med CNA4,0x40 kamsøm undersøges gerbersamlingen for følgende 2 lastkombinationer:

1) Nedadrettet last + sideværts last:  $F_{1,d} = 6,7 \text{ kN}$ ,  $F_{3,d} = 2,1 \text{ kN}$ .

Lastgruppe: Kort;  $k_{\text{mod}} = 0,9$ .

$$R_{1,d} = k_{\text{mod}} \times \text{tabelværdi} / \gamma_M = 0,9 \times 22,1 / 1,35 = 14,7 \text{ kN}$$

$$R_{3,d} = k_{\text{mod}} \times \text{tabelværdi} / \gamma_M = 0,9 \times 4,4 / 1,35 = 2,9 \text{ kN}$$

Eftervisning af kombinerede laster:

$$\left( \frac{6,7}{14,7} \right)^2 + \left( \frac{2,1}{2,9} \right)^2 = 0,73 < 1,0 \Rightarrow \text{OK}$$

2) Opadrettet last + sideværts last:  $F_{2,d} = 4,6 \text{ kN}$ ,  $F_{3,d} = 0,9 \text{ kN}$ .

Lastgruppe: Øjeblikkelig;  $k_{\text{mod}} = 1,1$ .

$$R_{2,d} = k_{\text{mod}} \times \text{tabelværdi} / \gamma_M = 1,1 \times 7,3 / 1,35 = 6,0 \text{ kN}$$

$$R_{3,d} = k_{\text{mod}} \times \text{tabelværdi} / \gamma_M = 1,1 \times 4,4 / 1,35 = 3,6 \text{ kN}$$

Eftervisning af kombinerede laster:

$$\left( \frac{4,6}{6,0} \right)^2 + \left( \frac{0,9}{3,6} \right)^2 = 0,65 < 1,0 \Rightarrow \text{OK}$$