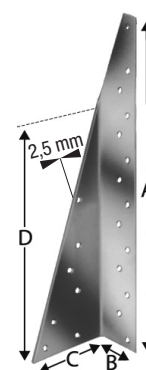




Materiale:  
S235JR

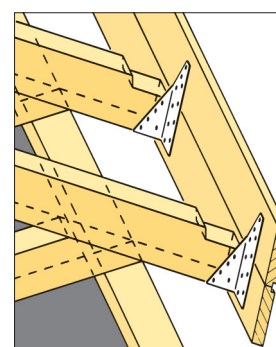


STERN

Sternbeslaget anvendes til at forbinde spær og sternbrædder i en konstruktion med skjult tagrende. Beslaget har to funktioner: dels at samle sternbrædderne og dels at fastgøre disse til spærerne. Beslagene fremstilles som højre- og venstrebeslag af hensyn til afslutningerne for enderne, men der anvendes kun et beslag (højre eller venstre) pr. samling. Sternbeslaget fastgøres med CSA5,0x25 beslagskruer til sternbrædder og CNA4,0xℓ kamsøm eller CSA5,0xℓ beslagskruer til spæret.

Tabel 1

Art.Nr Nyt	Art.Nr. Gammelt	Mål [mm]				Huller	
		A	B	C	D	Ø	Antal
STERN200	14200	200	43	75	145	5	5+10
STERN260	14260	260	43	75	190	5	7+13



## Torvhallkrok

## TORV



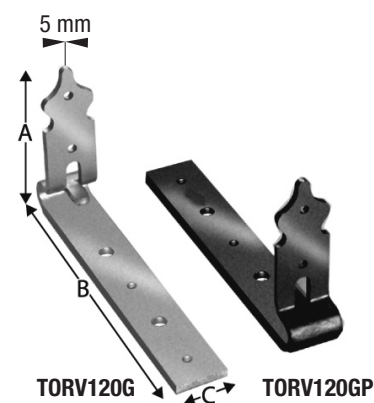
Materiale:  
S235JR

Torvhallkrok anvendes til fastgørelse af raftestokken på tørvtækkede tage. TORV120G og TORV120BG er forsynet med tap, som raftestokken hviler på, og vandet således kan løbe frit af taget. Beslag og raftestok monteres med min. varmforzinket skruer.

Tabel 1

Art.Nr Nyt	Art.Nr. Gammelt	Mål [mm]			Huller	
		A	B	C	Ø	Antal
TORV95G	14500	95	200	40	6 9	4+2 2
TORV120G	14505	112	280	35	6 9	2+3 3
TORV120-L280GP <sup>1)</sup>	14505 90	112	280	35	6 9	2+3 3
TORV180-L340GP <sup>1)</sup>	-	180	340	40	6 9	3+3 4

<sup>1)</sup> Varmforzinket og sortlakeret.



TORV120G TORV120GP

