

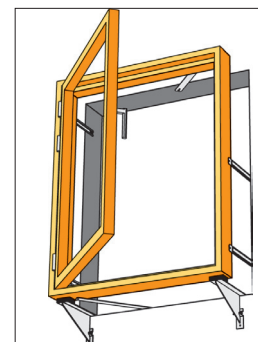


Materiale:  
S250GD

Vindueskonsol serien er udviklet specielt for at efterkomme de nye skrappere isoleringskrav. Med disse beslag kan man opnå ubrudt isolering rundt i vindueshullet, og det er muligt at montere vinduet i bagmuren selv ved store isoleringsbredder. Montage af beslag kan ske indefra, hvorved der kan spares udgifter til stillads i etagebyggeri. Beslagene fastgøres til letklinkerbeton med 1 stk. SBS8x63 betonbeslagskrue og til beton 25 med 1 stk. SBS8x43 betonbeslagskrue, (for SBS betonbeslagskruer, se side 162). Ved fastgørelse til beton kan anvendes konsolbeslag uden trykfod.

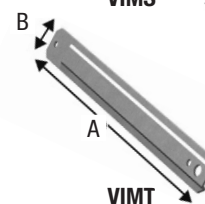
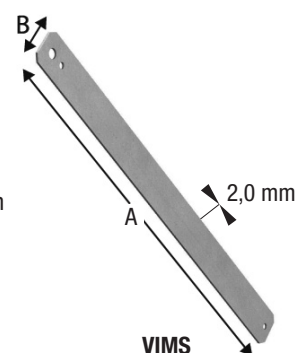
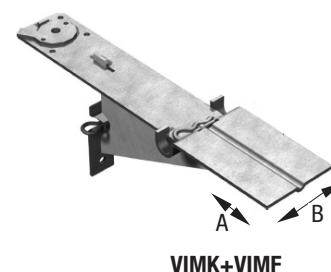
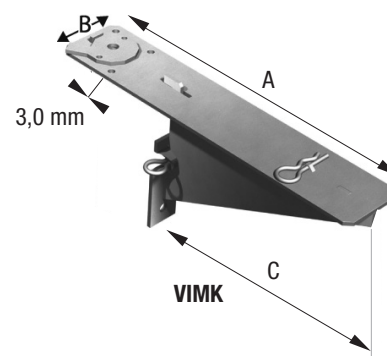
Konsolbeslaget anvendes til understøtning af vinduer. Ved smalle karmbredder kan forlængerbeslaget anvendes. Trykbeslag optager vindlast og fastholder vinduet for vandrette påvirkninger i vinduets plan.

Skråbeslagene kan kun optage træk og anvendes på over- eller underkarm for at fastholde vinduet sideværts.



Tabel 1

Art.Nr Nyt	Art.Nr. Gammelt	Art.Nr Nyt	Mål [mm]			Huller Ø
			A	B	C	
<b>Konsolbeslag</b>						
Konsolbeslag med trykfod		Konsolbeslag uden trykfod				
VIMK85-B	-	VIMKE85-B	164	50	85	8,5
VIMK110-B	12011	VIMKE110-B	189	50	110	8,5
VIMK120-B	12012	VIMKE120-B	199	50	120	8,5
VIMK130-B	12013	VIMKE130-B	209	50	130	8,5
VIMK145-B	12014	VIMKE145-B	224	50	145	8,5
VIMK155-B	12015	VIMKE155-B	234	50	155	8,5
VIMK170-B	12017	VIMKE170-B	249	50	170	8,5
VIMK180-B	12018	VIMKE180-B	259	50	180	8,5
VIMK190-B	-	VIMKE190-B	269	50	190	8,5
VIMK215-B	-	VIMKE215-B	294	50	215	8,5
VIMK240-B	-	VIMKE240-B	319	50	240	8,5
VIMK280-B		VIMKE280-B	359	50	280	8,5
VIMK300-B		VIMKE300-B	379	50	300	8,5
VIMK330-B		VIMKE330-B	409	50	330	8,5
<b>Forlængerbeslag</b>						
VIMF40-B	12040		40	72	-	5
<b>Trykbeslag</b>						
VIMT170-B	12057	-	170	30	-	8,5
VIMT190-B	12059	-	190	30	-	8,5
VIMT200-B	12060	-	200	30	-	8,5
VIMT215-B	12061	-	215	30	-	8,5
VIMT225-B	12062	-	225	30	-	8,5
VIMT240-B	12064	-	240	30	-	8,5
VIMT250-B	12065	-	250	30	-	8,5
VIMT290-B	-	-	290	30	-	8,5
<b>Skråbeslag</b>						
VIMS232-B	12083	-	232	30	-	8,5;5
VIMS260-B	12086	-	260	30	-	8,5;5
VIMS275-B	12087	-	275	30	-	8,5;5
VIMS296-B	12089	-	296	30	-	8,5;5
VIMS310-B	12091	-	310	30	-	8,5;5
VIMS331-B	12093	-	331	30	-	8,5;5
VIMS345-B	12094	-	345	30	-	8,5;5
VIMS400-B	-	-	400	30	-	8,5;5



I vægelementer af letklinkerbeton med deklareret trykstyrke 10 MPa (LB10) kan konsolbeslaget optage en regningsmæssig lodret last på mindst 0,78 kN. For andre betonstyrker og for reduceret bæreevne ved brug af forlængerbeslag se vores vinduesmontagekatalog eller vores hjemmeside [www.strongtie.dk](http://www.strongtie.dk)