

# NYHED!

Se mere om vores produktnyheder på  
[www.strongtie.dk](http://www.strongtie.dk)



## ABR9020 - Ny vinkel 90!



**Se alle fordelene her!**

### **SIMPSON STRONG-TIE® A/S**

Hedegaardsvej 11, Boulstrup, 8300 Odder

Tlf.: 87 81 74 00

Fax: 87 81 74 09

E-mail: [info@simpsonstrongtie.dk](mailto:info@simpsonstrongtie.dk)

Web: [www.strongtie.dk](http://www.strongtie.dk)

### **SIMPSON STRONG-TIE® A/S**

Hedegaardsvej 11, Boulstrup, 8300 Odder

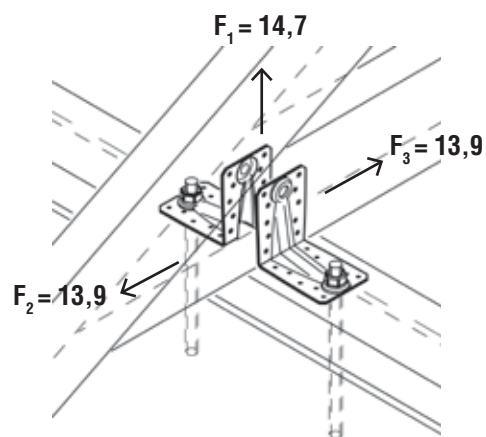
Tlf.: 87 81 74 00

Fax: 87 81 74 09

E-mail: [info@simpsonstrongtie.dk](mailto:info@simpsonstrongtie.dk)

Web: [www.strongtie.dk](http://www.strongtie.dk)

## Sammenligning af bæreevner mellem ABR90 (gl. vinkel 90) og ABR9020



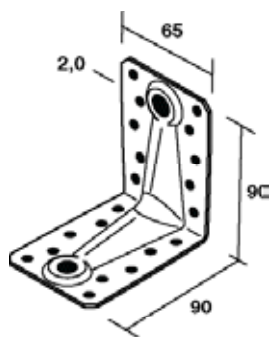
| Karakteristiske værdier (kN)<br>(for regningsmæssige værdier skal divideres med 1,35) |                           |                             |
|---|---------------------------|-----------------------------|
| Ø-last max. udsømning   | <b>ABR90</b><br>CNA4,0x60 | <b>ABR9020</b><br>CSA5,0x40 |
| F1 (2 beslag)   | 14,6                      | 14,7                        |
| F2 (2 beslag)   | 13,0                      | 13,9                        |
| F3 (2 beslag)   | 13,0                      | 13,9                        |

## Ny vinkel 90

### - Hvad betyder det for dig?

- Nyudviklet enestående vinkel 90
- Imponerende bæreevneværdier
- Lettere vinkel - forbedret arbejdsmiljø på både lager og byggeplads!
- Bolthuller - giver nye anvendelsesmuligheder
- Patenteret - så kopiproducter ikke løber med din fortjeneste
- Egen udvikling - udviklet af vores erfarne ingeniører, testet på vores laboratorium i England og fremstillet på egen fabrik
- På lager nu!
- Erstatte den almindelige vinkel 90 pr. 1.1.2009
- CE-mærket

## Måltegning



## Salgsinformationer

|                  |           |
|------------------|-----------|
| Itemnr.          | ABR9020   |
| Tun nr.          | 1241531   |
| Antal/ks.        | 50 stk.   |
| Antal/pl         | 5000 stk. |
| Vægt/stk.        | 168 g.    |
| Kassehøjde       | 125 mm.   |
| Salgsdato/status | På lager  |