

NYHED!

Se mere om vores produktnyheder på
www.strongtie.dk



ABR9015 - let & billig vinkel 90



Se alle fordelene her!

SIMPSON STRONG-TIE® A/S

Hedegaardsvej 11, Boulstrup, 8300 Odder

Tlf.: 87 81 74 00

Fax: 87 81 74 09

E-mail: info@simpsonstrongtie.dk

Web: www.strongtie.dk

SIMPSON STRONG-TIE® A/S

Hedegaardsvej 11, Boulstrup, 8300 Odder

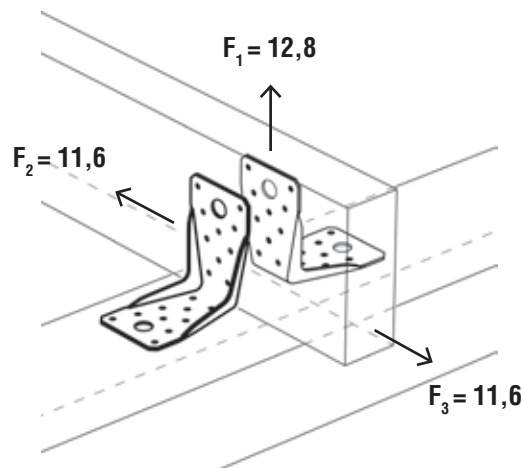
Tlf.: 87 81 74 00

Fax: 87 81 74 09

E-mail: info@simpsonstrongtie.dk

Web: www.strongtie.dk

Bæreevner for ABR9015



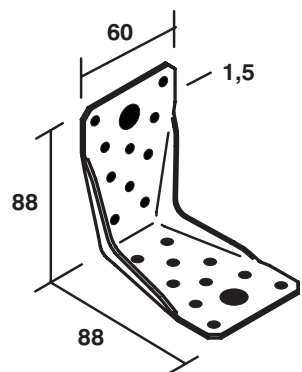
Karakteristiske værdier (kN) (for regningsmæssige værdier skal divideres med 1,35)	
Ø-last max. udsømning	ABR9015 CSA5,0x40
F1 (2 beslag)	12,8
F2 (2 beslag)	11,6
F3 (2 beslag)	11,6

ABR9015 - ny let vinkel

- Hvad betyder det for dig?

- 45% lettere end almindelig vinkel 90 (ABR90)
- Ideel til lettere byggeri
- Forbedret arbejdsmiljø på både lager og byggeplads!
- Ø 13 Bolthuller for hurtigere og lettere montage
- Mindre stålforbrug- lavere produktionsomkostninger - miljøvenligt
- Billigere vinkel
- Patenteret
- CE-mærket

Måltegning



Salgsinformationer

Itemnr.	ABR9015
Tun nr.	1241530
Antal/ks.	150 stk.
Antal/pl.	3600 stk.
Vægt/stk.	110 g.
Kassehøjde	330 mm.
Salgsdato/status	På lager