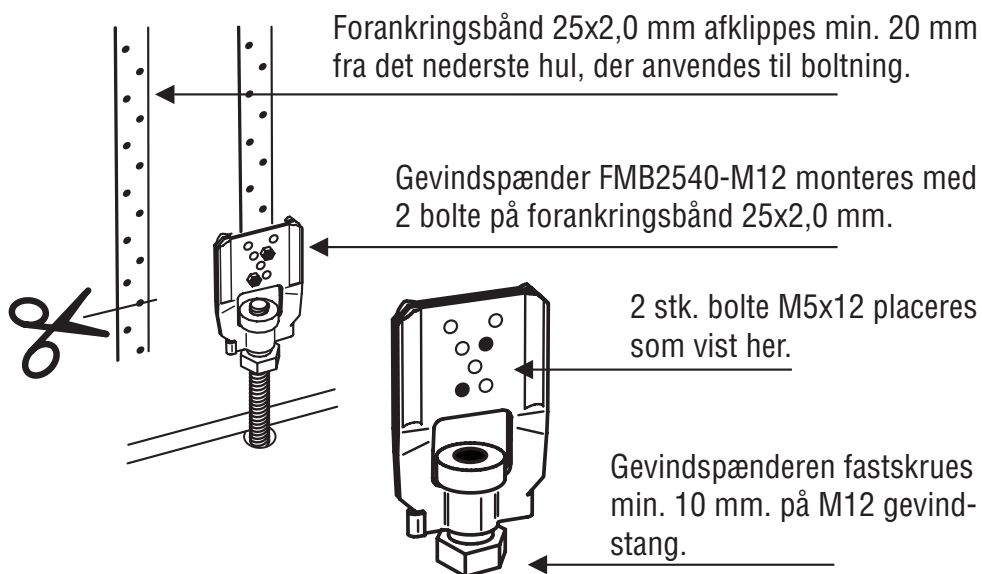


## Gevindspænder FMB2540-M12

Gevindstang M12 bruges til forankring og indstøbes eller indlimes i fundamenter på den varme side af isoleringen.

### Forankring med 25x2,0 mm bånd

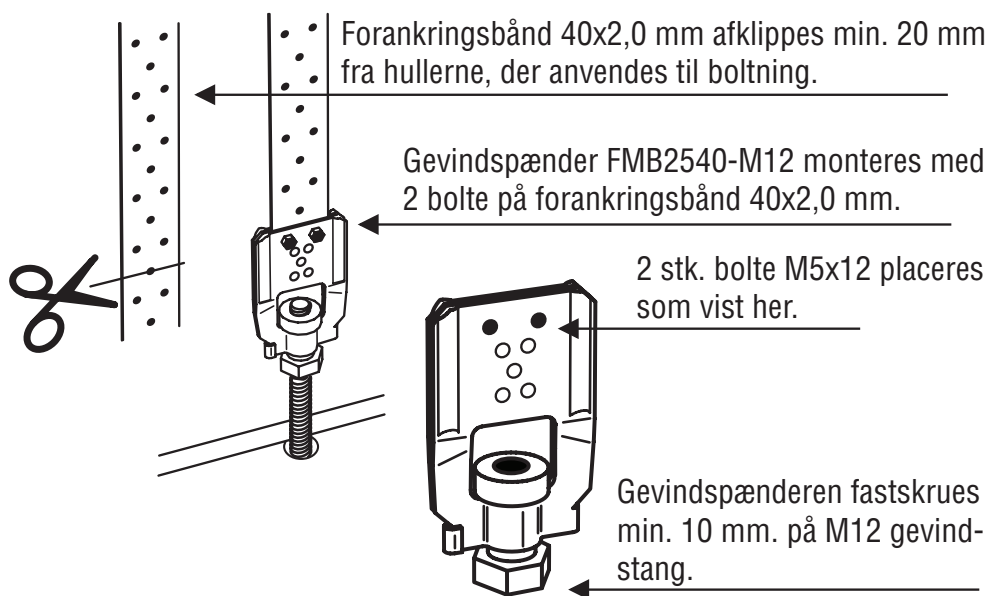


Efter montage tilspændes FMB2540 beslaget så forankringsbåndet er ret.

## Gevindspænder FMB2540-M12

Gevindstang M12 bruges til forankring og indstøbes eller indlimes i fundamenter på den varme side af isoleringen.

### Forankring med 40x2,0 mm bånd



Efter montage tilspændes FMB2540 beslaget så forankringsbåndet er ret.