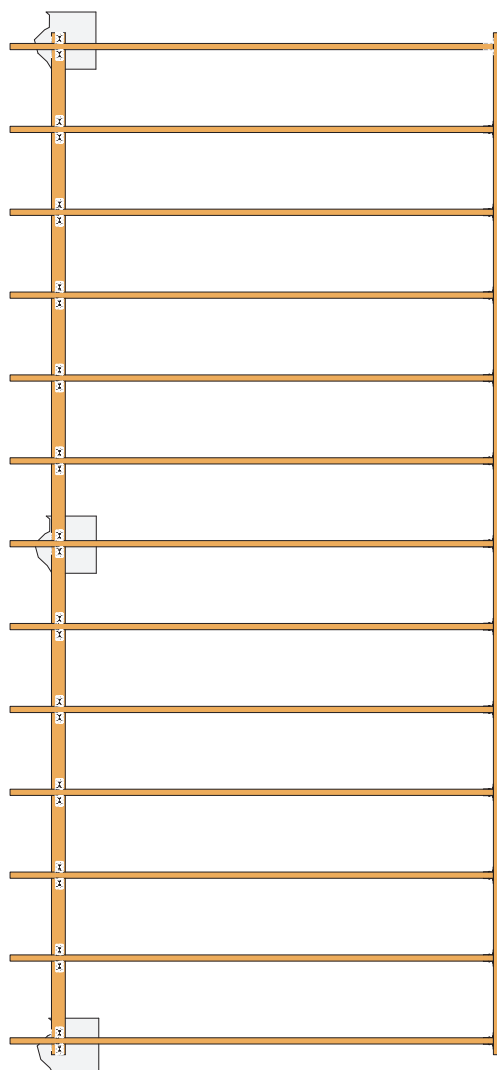
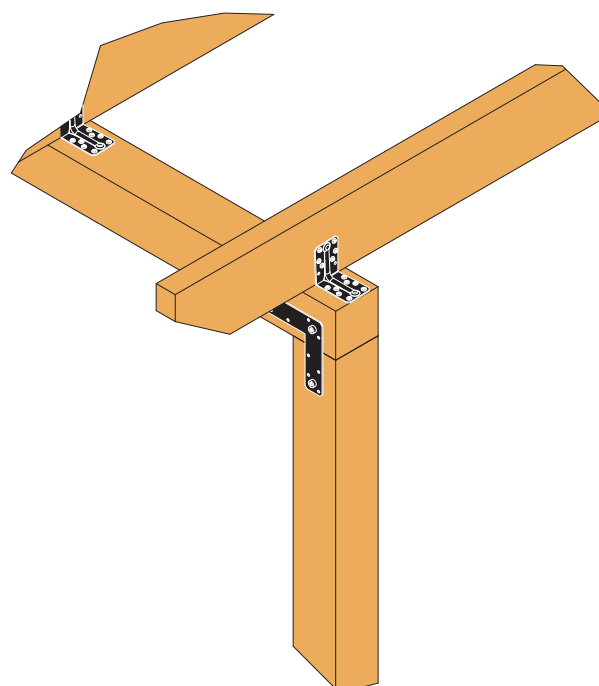
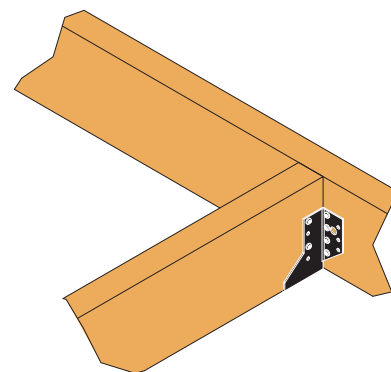
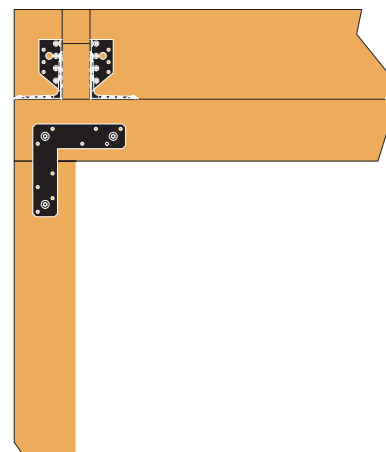


Eksempel 1: Klassisk halvtag

Befæstigelse stykliste			
Item	Antal	Art. nr.	Beskrivelse
1	26	ABR9020PB	Vinkelbeslag
2	13	BSNN45X93PB	Bjælkesko
3	3	PWBS100PB	Stolpesko
4	2	L150PB	L-jern
5	1	T150PB	T-jern
6	520	CSA5.0X40ZPB	Små beslagskruer
7	15	SSF8.0X40PB	Store beslagskruer

Træ stykliste			
Item	Antal	Trædel	Beskrivelse
1	3 x	Stolper	100x100 stolpetræ - Længde = 2500 mm
2	1 x	Overligger/rem	100x100 stolpetræ - Længde = 7400 mm
3	1 x	Murrem	45x195 spærtræ - Længde = 7400 mm
4	13 x	Spær	45x195 spærtræ - Længde = 3200 mm

Træ totallængder	
100x100 stolpetræ	14,9 meter
45x195 spærtræ	49 meter



Design Series

Originals Collection

