

## ACFET



## Konsolbeslag til montage af lette vægelementer

ACFET konsolbeslagene anvendes til fastholdelse af lette vægelementer på beton. Beslagene anvendes i toppen af de lette vægelementer til fastholdelse til beton- eller letklinkerbeton vægelementer. Ved fastgørelse til betonelementer anvendes ACFET200 vinkelbeslaget og ved elementer i letklinkerbeton ACFET200PP vinkelbeslaget.

**Materiale:** Varmforzinket stål. Stålkvalitet: S250GD. Zinklagtykkelse = 20 µm.

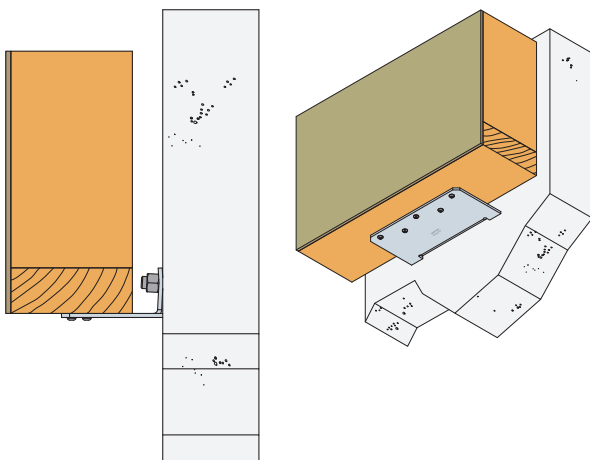
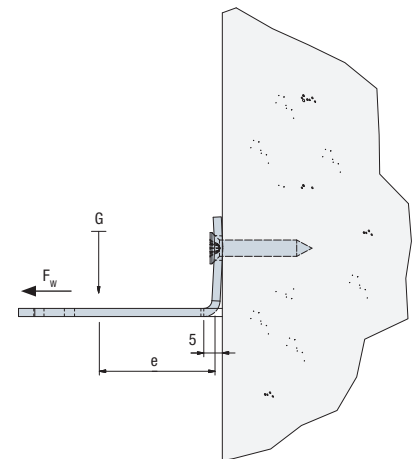
**Fastgørelse:** Til fastgørelse i træelement anvendes CSA5,0xL beslagskrue og til fastgørelse i betonelementet anvendes en M10 betonskrue.



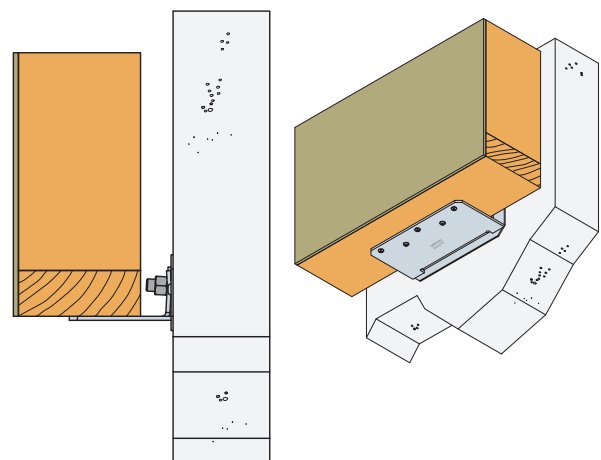
Art. nr.	Mål [mm]				Huller	
	A	B	C	t	Ø	Antal
ACFET200	49	100	200	4	13 5	1 5
ACFET200PP	78	102	200	4	13 5	1 5

Art. nr.	Forbindelsesmiddel		Karakteristisk bæreevne [kN]	Nedbøjning [mm]
	Type <sup>1)</sup>	Antal		
ACFET200 ACFET200PP	M10 betonskrue/bolt	1	$G_k = 185 \text{ kNm} / (e-5 \text{ mm})$	$u_{\text{int}} = G_k \times (e-5)^2 / 2400$

<sup>1)</sup> Betonskrue/bolt er belastet af følgende laster:  
 Forskydning:  $F_{v,k} = G_k$  og en træklast:  $F_{ax,k} = G_k \times e / 30$   
 Krav:  $F_w \leq G \times e / 30$



ACFET200  
på beton



ACFET200PP  
på letklinkerbeton