

ACW



ACW155

Konsolbeslag til montage af vægelementer med høje laster

Konsolbeslag som er udviklet til at montere træ-elementer på betonvægge og sokler. Beslagets udformning betyder, at det kan optage store kræfter på meget lidt plads. Desuden kan beslaget med fordel gemmes væk bag træ-elementerne.

Materiale: Varmforzinket stål. Stålkvalitet: S250GD. Zinklagtykkelse = 20 µm.

Fastgørelse: Til fastgørelse i træelement anvendes CSA5,0xℓ beslagskruer og til fastgørelse i betonelementet anvendes en M10 betonskrue/bolt.

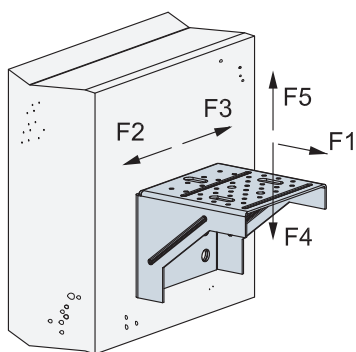
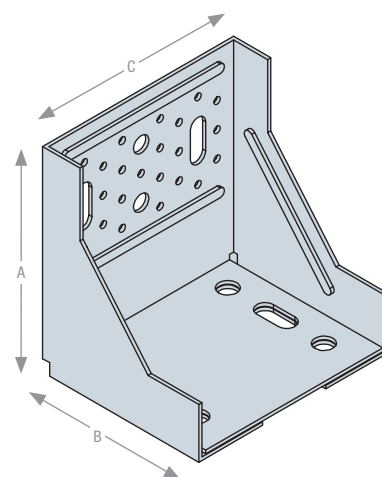


ETA-06/0106

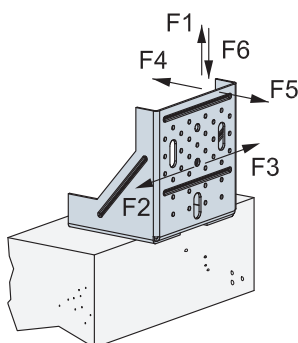
Art. nr.					Huller	
	A	B	C	t	Flig A	Flig B
ACW155	154	123	150	2,5	33 Ø5 - 2 Ø9 - 3 oblongs Ø13x30	4 Ø14 - 2 oblongs Ø14x30

Art. nr.	Fastgørelse			Karakteristisk bæreevne [kN],				
	Beton	Bjælke/søjle	Hulmønster	R _{1,k}	R _{2/3,k}	R _{4,k}	R _{5,k}	R _{6,k}
ACW155	2 M12 bolte	13 CNA4,0x35	A	16,3	15,3	21,1	5	-
	2 M12 bolte	13 CNA4,0x35	B	8,8	11,9	6	11,4	21,2
	2 M12 bolte	13 CNA4,0x35	C	8,8	8,9	6	11,4	21,2
	2 M12 bolte	1 ESCR Ø10x140	D	-	-	7,5	5,7	-
	2 M12 bolte	1 ESCR Ø8x100	E	-	-	7,5	3,92	7,73
	2 M12 bolte	6 CNA4,0x35	F	-	-	7,5	2,64	10,1

*For boltfaktorer henv. til ETA 06/0106



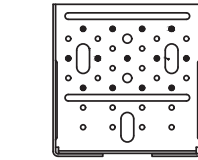
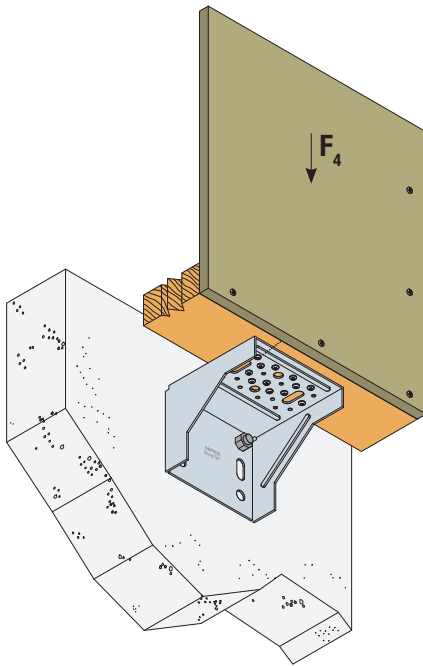
Se udsømning
A & B



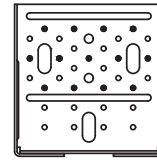
Se udsømning
C, D, E & F

ACW

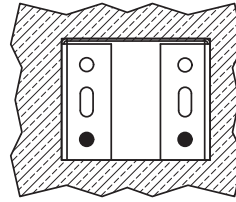
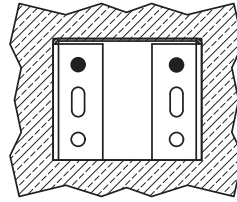
Vertikal installation



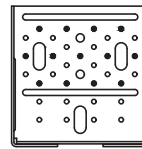
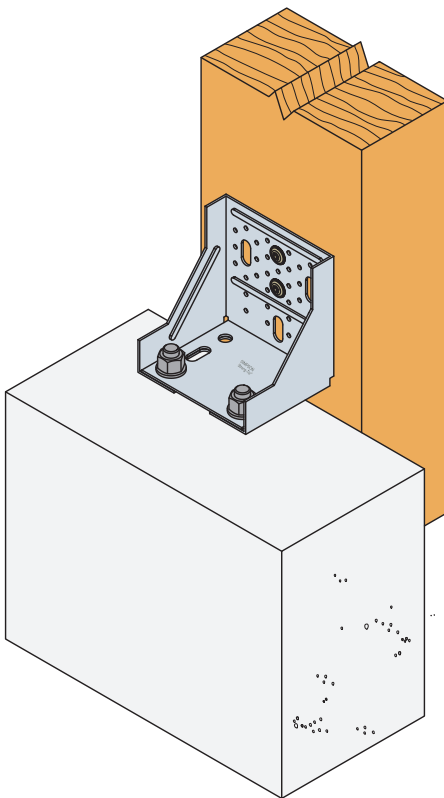
ACW155
Udsømning A



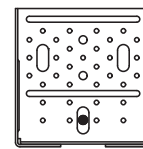
ACW155
Udsømning B



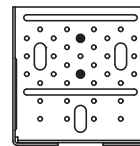
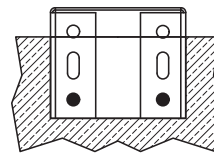
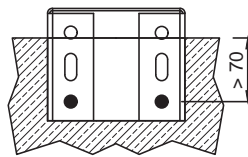
Horisontal installation



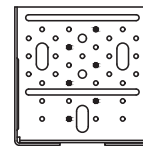
ACW155
Udsømning C



ACW155
Udsømning D



ACW155
Udsømning E



ACW155
Udsømning F

