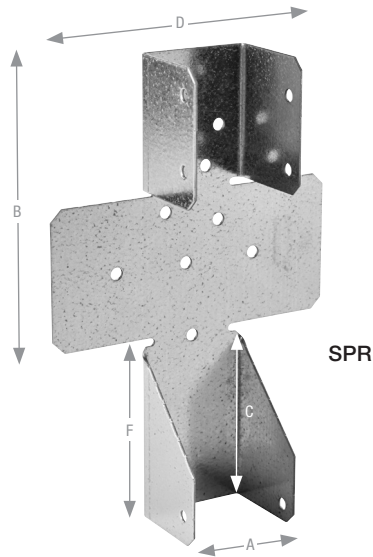


SPR



Bjælkesko med 45° vertikal vinkling

Denne justerbare bjælkesko tillader fastgørelse af spær på træ eller beton. Hældningen kan justeres op til 45° nedad eller opad. Bemærk: denne justering bør kun foretages én gang i den ønskede retning.

Udover standardstørrelsen 45/120 leveres SPR bjælkeskoen også som specialbeslag i størrelser mellem 38/100 til 140/400.

Materiale: Varmforzinket stål. Stålkvalitet: S250GD. Zinklagtykkelse = 20 µm.

Fastgørelse: Til fastgørelse i træ anvendes CNA4,0xℓ beslagsøm eller CSA5,0xℓ beslagskruer.



ETA-08/0053

Art. nr.	Mål [mm]						Huller Antal		Søm- længde CNA4,0x	Karakteristisk bæreevne R [kN]	
	A	B	C	D	F	t	Øverste flig	Nederste flig		Fuld udsømning	
									$R_{1,k}$	$R_{2,k}$	
SPR45/120	45	120	76	130	-	1,5	9	6	40	5,4	3,3

