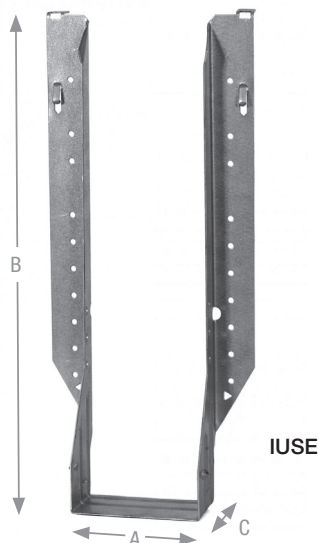


IUSE



Bjælkesko til I-bjælker

IUSE bjælkesko anvendes ved samling af I-bjælker på en massiv træbjælke.

Obs. Bjælkeskoen skal vælges max 3 mm bredere end bjælken.

Materiale: Varmforzinket stål. Stålkvalitet: S250GD. Zinklagtykkelse = 20 µm.

Fastgørelse: Til fastgørelse anvendes CNA4,0x40 beslagsøm, CNA3,7x50 beslagsøm eller CSA4,0x30 beslagskruer.

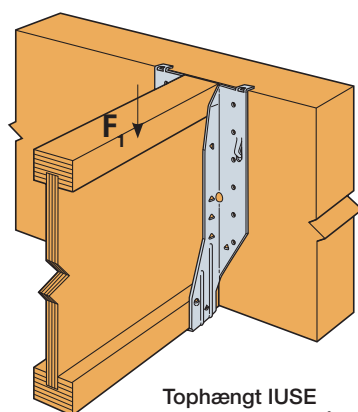


PATENT

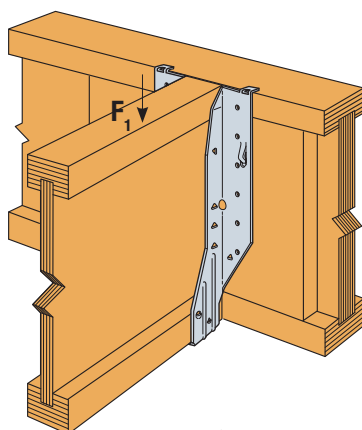


ETA-17/0554

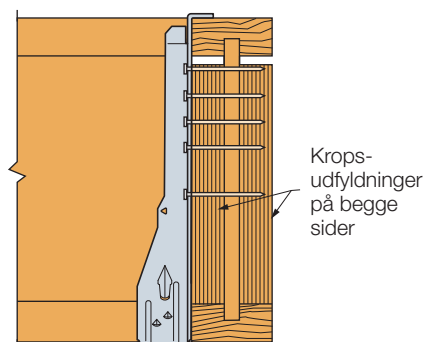
Art. nr.	Mål [mm]				Huller Ø	Antal forbindelsesmidler i hovedbjælke	Karakteristiske bæreevner [kN] R _{1,k}		
	A	B	C	t			CNA		CSA
							3,7x50	4,0x40	4,0x30
IUSE249/48	48	249	54	1,2	4,3	14	27,7	25,6	19
IUSE299/48	48	299	54	1,2	4,3	16	31,6	29,2	19
IUSE349/48	48	349	54	1,2	4,3	20	32,4	32,4	24,4
IUSE359/48	48	359	54	1,2	4,3	20	32,4	32,4	24,4
IUSE199/50	50	199	54	1,2	4,3	10	19,8	18,3	13,6
IUSE219/50	50	219	54	1,2	4,3	12	23,7	21,9	16,3
IUSE244/50	50	244	54	1,2	4,3	14	27,7	25,6	19
IUSE299/50	50	299	54	1,2	4,3	16	31,6	29,2	21,7
IUSE349/50	50	349	54	1,2	4,3	18	32,4	32,4	24,4
IUSE399/50	50	399	54	1,2	4,3	18	32,4	32,4	24,4
IUSE199/61	61	199	54	1,2	4,3	10	19,8	18,3	13,6
IUSE239/61	61	239	54	1,2	4,3	14	27,7	25,6	19
IUSE299/61	61	299	54	1,2	4,3	16	31,6	29,2	21,7
IUSE399/61	61	399	54	1,2	4,3	18	32,4	32,4	24,4
IUSE399/63	63	399	54	1,2	4,3	22	32,4	32,4	24,4
IUSE299/92	92	299	54	1,2	4,3	16	31,6	29,2	21,7
IUSE399/92	92	399	54	1,2	4,3	22	32,4	32,4	24,4



Tophængt IUSE
I-bjælke monteret på
massiv træbjælke



IUSE på I-bjælke
I-bjælke monteret
på I-bjælke med
kropsudfyldning



Krops-
udfyldninger
på begge
sider

Installation på I-bjælke

Når en I-bjælke skal monteres direkte på en anden I-bjælke skal der laves kropsudfyldninger på begge sider af den bærende I-bjælke, som vist her, sådan at fastgørelsesmidlerne kan gå hele vejen igennem I-bjælken og ind i den bagerste kropsudfyldning.