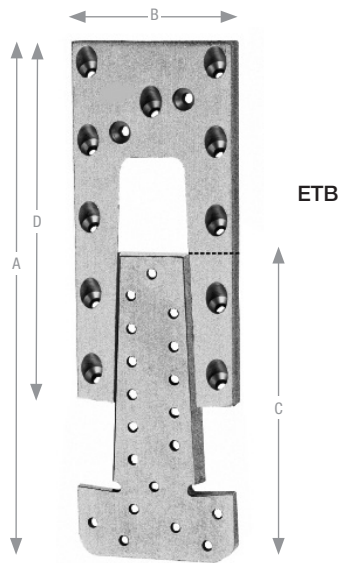


## ETB



## Endetræsbeslag

ETB endetræsbeslag anvendes til skjulte samlinger ved både bjælke-bjælkesamlinger og til søjle bjælkesamlinger. Der kan laves samlinger med en hældning på op til 90° og ved skrå tilslutning må vinklen være fra 15° til 165°.

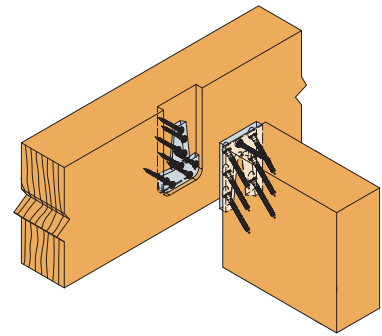
**Materiale:** Aluminium EN AW-6082 T6, i henhold til EN 755.

**Fastgørelse:** Til fastgørelse på hovedbjælken/søjlen anvendes CNA4,0xℓ beslagsøm eller CSA5,0xℓ beslagskrue. Til fastgørelse på sekundærbjælken anvendes TTUFS5,0xℓ træskrue, i længde fra 60 til 120 mm, iskruet endetræ under 45° nedad.



| Art. nr. | Mål [mm] |    |     |     |      | 5 mm træskrue        | CNA kamsøm           |
|----------|----------|----|-----|-----|------|----------------------|----------------------|
|          | A        | B  | C   | D   | t    | TTUFS5,0xℓ           | 4,0xℓ                |
| ETB90    | 90       | 60 | 58  | 69  | 10,0 | 4                    | 6                    |
| ETB120   | 121      | 60 | 85  | 95  | 10,0 | 6                    | 9                    |
| ETB160   | 166      | 60 | 95  | 130 | 10,0 | 8                    | 11                   |
| ETB190   | 195      | 75 | 138 | 165 | 10,0 | 11 (9) <sup>1</sup>  | 19 (12) <sup>1</sup> |
| ETB230   | 230      | 75 | 138 | 200 | 10,0 | 14 (10) <sup>1</sup> | 19 (12) <sup>1</sup> |

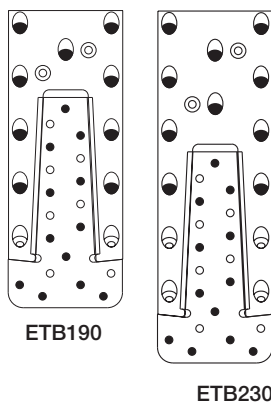
<sup>1</sup>) Reduceret antal forbindelsesmidler ved søjlesamling



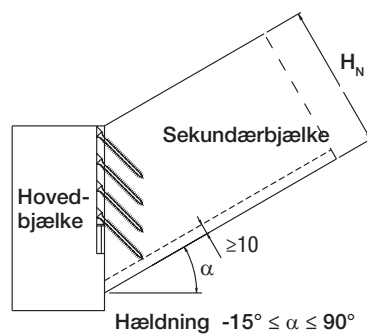
| Art. nr. | 5 mm træskrue        | Kamsøm               | Sekundærbjælke                |                              | Karakteristiske bæreevne, R <sub>1,k</sub> [kN] pr. samling |         |          |         |
|----------|----------------------|----------------------|-------------------------------|------------------------------|---|---------|----------|---------|
|          |                      |                      | Mindste bredde B <sub>N</sub> | Mindste højde H <sub>N</sub> | På bjælke   |         | På søjle |         |
|          |                      |                      |                               |                              | 5,0x70  | 5,0x100 | 5,0x70   | 5,0x100 |
| ETB90    | 4                    | 6                    | 70                            | 110                          | 5,9   | 8,9     | 5,9      | 8,9     |
| ETB120   | 6                    | 9                    | 70                            | 145                          | 8,5   | 12,8    | 8,5      | 12,8    |
| ETB160   | 8                    | 11                   | 70                            | 180                          | 11,0  | 16,5    | 11,0     | 16,5    |
| ETB190   | 11 (9) <sup>1</sup>  | 19 (12) <sup>1</sup> | 90                            | 215                          | 14,7  | 22,0    | 12,3     | 18,4    |
| ETB230   | 14 (10) <sup>1</sup> | 19 (12) <sup>1</sup> | 90                            | 250                          | 18,2  | 27,4    | 13,5     | 20,2    |

<sup>1</sup>) Reduceret antal forbindelsesmidler ved søjlesamling

## Delvis udsømning ved samling på søjle

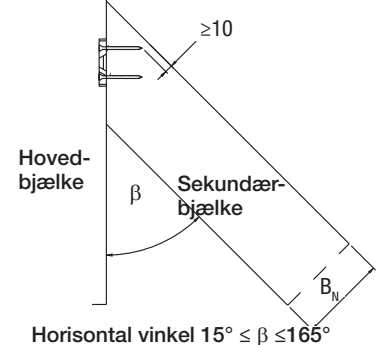


Set fra siden



Hældning  $-15^\circ \leq \alpha \leq 90^\circ$

Set fra oven



Horisontal vinkel  $15^\circ \leq \beta \leq 165^\circ$