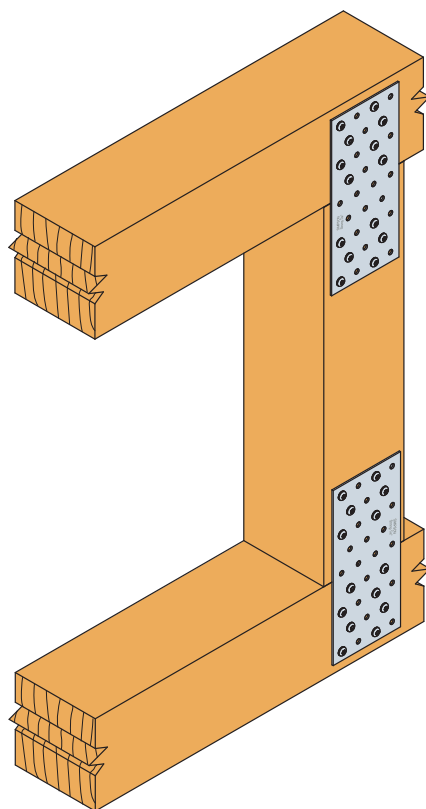
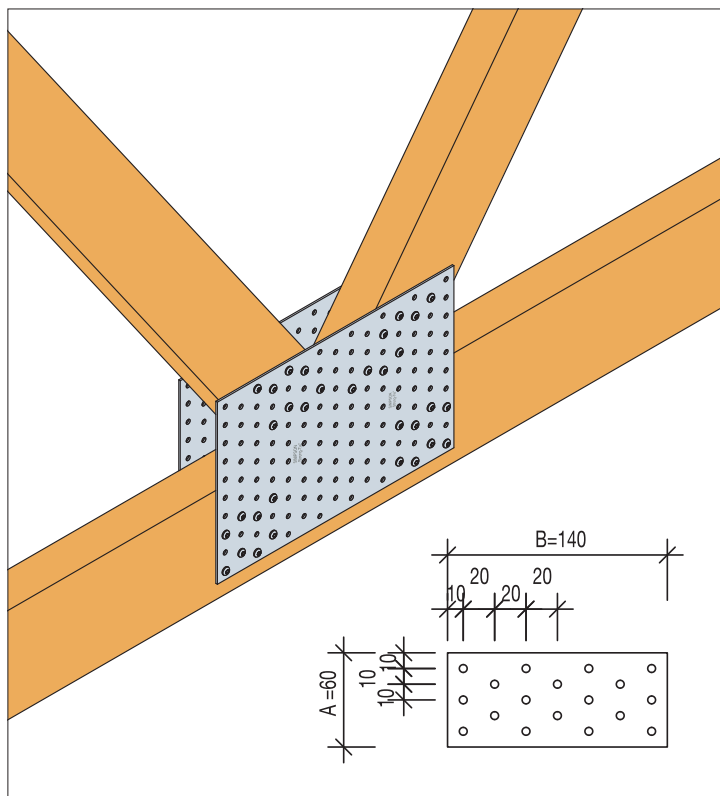


## NP

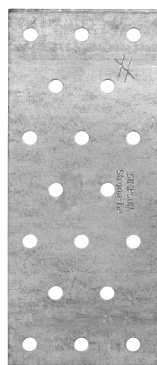


For anvendelse til spærfremstilling indeholder Træinformations håndbog TRÆ 59\*) udførlige oplysninger om fremstilling af spær ved hjælp af hulplader og kamsøm.

TRÆ 59 kan rekvireres hos Træinformation tlf. 45 28 03 33, [www.traeinfo.dk](http://www.traeinfo.dk)

For **kantafstande**, se side 30 for uddybende informationer.

## NP-Z



NP-Z

## Hulplader i ZPRO udgave

NP hulplader kan anvendes som laskeplader i trækonstruktioner af enhver art. Der er mange forskellige anvendelsesmuligheder for hulpladerne, der fås i forskellige størrelser og tykkelser. Der anbefales, at der altid anvendes 2 hulplader pr. samling og at trædelene, der skal samles, har samme bredde.

**Materiale:** Galvaniseret stål S250GD + ZPRO. ZPRO coating - svarende til en zinklagstykkelse på ca. 55 µm.

**Fastgørelse:** Til fastgørelse anvendes CSA-Z Ø5.0 beslagskruer.



Art. nr.	Mål [mm]			Huller Ø
	A	B	t	
NP20/100/200Z	100	200	2,0	5
NP20/120/300Z	120	300		