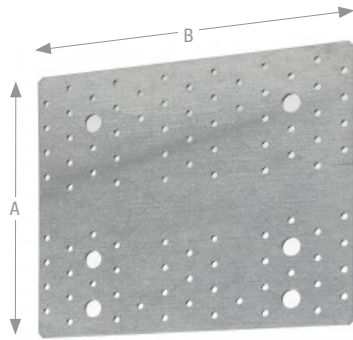


NPB



NPB255

Hulplade til CLT elementer

NPB er en hulplade der blev specielt udviklet til at forbinde CLT paneler til beton eller træ elementer. Den kan optage store laster i lodret plan (F_1) og vandret i parallel plan ($F_{2/3}$).

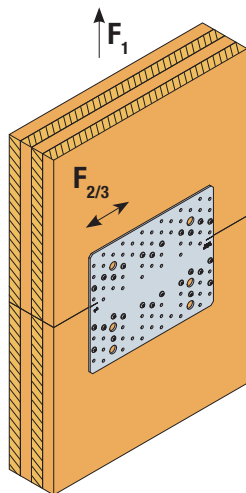
Materiale: Varmforzinket stål. Stålkvalitet: S250GD. Zinklagtykkelse = 20 μm .

Fastgørelse: Til fastgørelse på træ anvendes CNA4,0x ℓ beslagsøm eller CSA5,0x ℓ beslagskruer. Til fastgørelse på beton anvendes to M12 bolte.

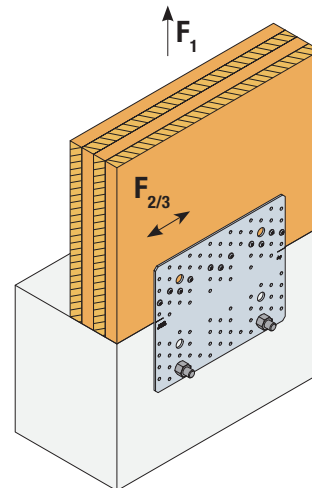


ETA-06/0106

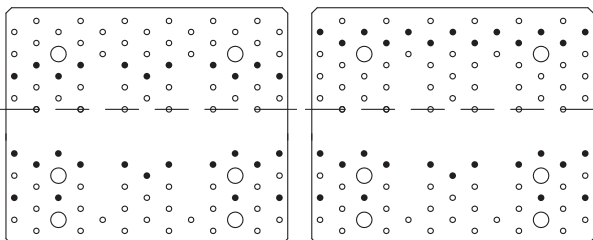
Art. nr.	Mål [mm]			Huller		Fastgørelse			Karakteristisk bæreevne [kN], 1 vinkelbeslag pr. samling, minimum udsømning	
	A	B	t	Ø	Antal	Samling	Type	Antal	$R_{1,k}$	$R_{2/3,k}$
NPB255	214	255	3,0	5 14	93 6	Træ / beton	CNA4,0x40 / M12 bolt	11+2	19,5	18,6
							CNA4,0x50 / M12 bolt		23,9	22,8
							CSA5,0x50 / M12 bolt		27,6	26,3
						Træ / Træ	CNA4,0x40	11+15	19,5	17,0
							CNA4,0x50		23,9	20,8
							CSA5,0x50		27,6	24,0



NPB255
Samling af 2
vægelementer

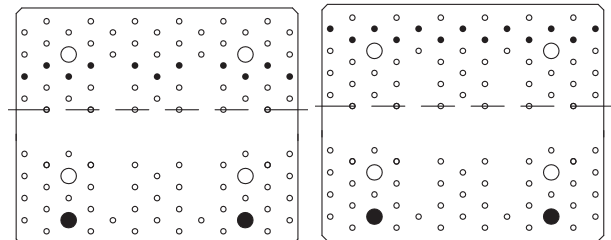


NPB255
Vægelement på
beton



NPB255
Træ (vandret fiberretning)
på træ (vandret)
Full udsømning

NPB255
Træ (lodret fiberretning)
på træ (vandret)
Udsømning



NPB255
Træ (vandret fiberretning)
på beton
Full udsømning

NPB255
Træ (lodret fiberretning)
på beton
Udsømning