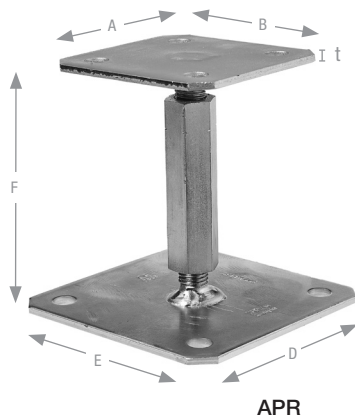


## APRN



## Højdejusterbar søjlesko

APRN søjleskoene er justerbare i højden. De er lette og hurtige at installere og kan justeres efter installation. OBS: Møtrikken skal være centreret mellem de to flader.

**Materiale:** S235JR. Gulkromatiseret.

**Fastgørelse:**

På træ: Franske skrue Ø10x80

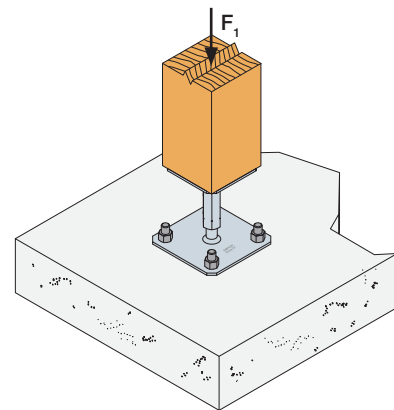
På beton: Mekanisk anker: WA M10-78/5

Kemisk anker: AT-HP klæbemørtel med gevindstang LMAS M10-120/25

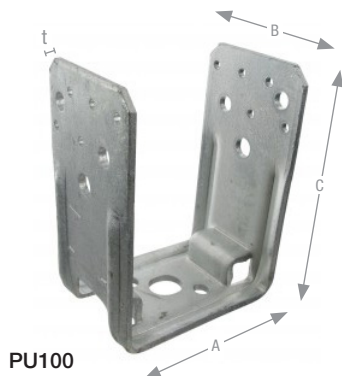


ETA-07/0285

Art. nr.	Mål [mm]						Huller	Karakteristiske værdier [kN]
	A	B	D	E	F	t		
APRN110/150	100	100	130	130	100-150	4	8 Ø12	$R_{1,K}$ 41,6 / $K_{mod}^{0,5}$



## PU



## U-formet søjlesko

PU søjlesko er et U-formet beslag med mulighed for montage direkte på beton, dæk eller betonvægge og fastgøres med ankerbolte. Stolpeskoen har integreret afstandholder til stolpens endetræ.

**Materiale:** Varmforzinket stål. Stålkvalitet: S235JR; Zinklagtykkelse = 55 µm.

**Fastgørelse:** PU stolpesko er udstyret med huller til CNA4,0xℓ beslagsøm, Ø8 mm træskrue eller Ø10 mm bolte. I bunden af stolpeskoene er der et hul til en Ø16 mm bolt/anker.



ETA-07/0285

Art. nr.	Mål [mm]					Karakteristiske værdier [kN]	
	A	B	C	D	t	$R_{1,K}$	$R_{2,K}$
PU100-B	100	70	102	120	4,0	min. (19,1; n x $R_{bet,K}$ )	min. (n x $R_{bet,K}$ ; 8,76/ $K_{mod}$ )

