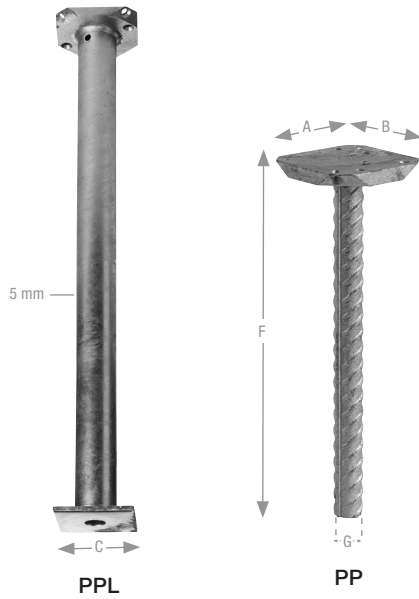


PP / PPL



Skjulte søjlesko

PP og PPL søjleskoene anvendes til understøtning af træ søjler med bredde eller diameter fra 100 mm og opæfter. Søjleskoens kamstålstrang eller rør indstøbes i beton. Afstanden fra den vandrette plade til betonoverkanten må ikke være større end 60 mm ved søjlesko PP og 250 mm ved søjlesko PPL.

Materiale: Varmforzinket stål. Stålkvalitet: S235JR & S220JR. Zinklagtykkelse = 55 µm.

Fastgørelse: Søjleskoen fikseres til søjlens endetræ med 2 skruer og fastgøres herefter med 4 stk. træskruer TTZNFS6,0x60 iskruet under 45°.



Art. nr.	Mål [mm]						Huller	
	A	B	C	F	G	t	Ø	Antal
PP80G	80	80	-	260	20	10,0	6,5	6
PPL80G	80	80	70	510	38	10,0	6,5	6

Kraftretning	Type	PP og PPL	
		Karakteristisk bæreevne [kN] min. af ¹⁾	
		Træ	Stål
R _{1,k}	PP	-	31,6
	PPL	-	57,1
R _{2,k}	PP	7,6	-
	PPL	-	-
R _{3/4}	PP	2,7	-
	PPL	-	2,5

¹⁾ For regningsmæssig bæreevne se "Søjlesko Generel information".

Eksempel:

Træsøjle med tværsnit 120 x 120 mm understøttes af søjlesko PP.

Laster: $F_{1,d} = 22,5$ kN og $F_{3/4} = 1,2$ kN

Søjleskoen anvendes udendørs.

Lastgruppe: Middel; $k_{mod} = 0,65$

$$R_{1,d} = 31,6 / 1,35 = 23,4 \text{ kN}$$

$$R_{3/4} = 2,7 \times 0,65 / 1,35 = 1,3 \text{ kN}$$

$$\text{Eftervisning: } \frac{22,5}{23,4} = 0,96 < 1 \Rightarrow \text{OK}$$

$$\frac{1,2}{1,3} = 0,92 < 1 \Rightarrow \text{OK}$$

