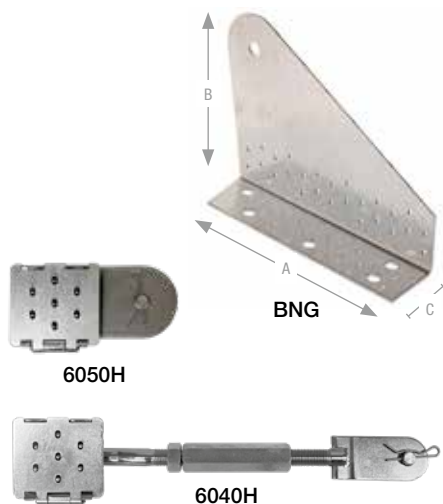


## BNG / 6040H / 6050H

Tilslutningsbeslag og båndstrammer til  
60 mm bånd

BNG anvendes til vindafstivning med 60 mm bånd, hvortil WSD og WSB beslagene ikke kan anvendes. BNG beslaget kan derudover anvendes til større forankringer af tagkonstruktioner til soklen. BNG fremstilles i højre- og venstredgaver og sælges sætvis (én højre og én venstre).

Anvender man 60 mm bånd samles og strammes disse enkelt med vores Bandlock beslag som er udviklet netop til dette. Hvad enten der er tale om vindafstivning eller forankring af tagkonstruktioner samles 60 mm båndet nemt med Bandlock beslagene.

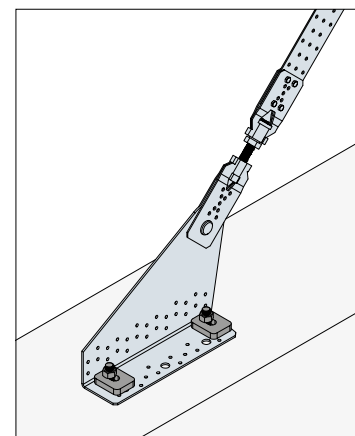
**Materiale:** Varmforzinket stål. Stålkvalitet: S250GD. Zinklagtykkelse = 20 µm.

**Fastgørelse:** Til fastgørelse i træ anvendes CNA4,0x40 beslagsøm eller CSA5,0x40 beslagskruer. Til fastgørelse i beton anvendes 2 stk. M12 ankre med US40/50/10 underlagsskiver.



| Art. nr. | Mål [mm]                               |     |    |   | Huller overside |         | Huller i flige |         |
|----------|--|-----|----|---|-----------------|---------|----------------|---------|
|          | A                                      | B   | C  | t | Ø [mm]          | Antal   | Ø [mm]         | Antal   |
| BNG60-14 | 262                                    | 198 | 66 | 3 | 5<br>15         | 26<br>1 | 5<br>13        | 14<br>5 |
| 6040H    | Bandlock® båndstrammer med dorn, 60 mm |     |    |   |                 |         |                |         |
| 6050H    | Bandlock® med dorn, 60 mm              |     |    |   |                 |         |                |         |

| Art. nr. | Applikation   | Fastgørelsesmidler i flange C | Karakteristiske værdier [kN] |      |      |                   |      |
|----------|---------------|-------------------------------|------------------------------|------|------|-------------------|------|
|          |               |                               | Vinkel mellem lægter og bånd |      |      | Vindtrækbånd [mm] |      |
|          |               |                               | 60°                          | 45°  | 30°  | 2x40              | 2x60 |
| BNG60-14 | 45 mm spærtræ | 14 x CNA4,0x40                | 15,0                         | 26,8 | 24,7 | 17,8              | 26,7 |
|          | Beton         | 2 x M12 + US40/50/10          | 32,0                         |      |      |                   |      |



## 6099H

Vindkrydssættet indeholder:

- 2 sæt BNG60-14
- 2 stk 6040H
- 2 stk 6050H



## Vindkrydssæt til 60 mm bånd

Vindafstivningssystem til montage på overside eller underside. Dette system anvendes hvor der behov for styrken fra et 60 mm vindtrækbånd. Vindtrækbåndet fastgøres nemt pga. Bandlock® klik systemet.

**Materiale:** Varmforzinket stål. Stålkvalitet: S250GD. Zinklagtykkelse = 20 µm.

**Fastgørelse:** Til fastgørelse i træ anvendes CNA4,0x40 beslagsøm eller CSA5,0x40 beslagskruer. Til fastgørelse i beton anvendes 2 stk. M12 ankre med US40/50/10 underlagsskiver.



| Art. nr. | Mål [mm]                              |   |   |   |
|----------|---------------------------------------|---|---|---|
|          | A                                     | B | C | t |
| 6099H    | Bandlock® vindkrydssæt til 60 mm bånd |   |   |   |