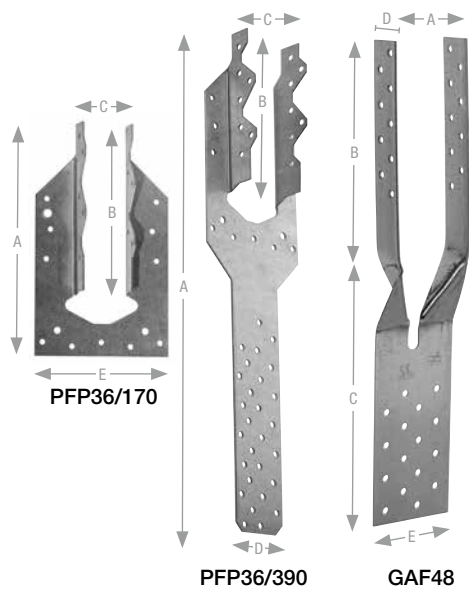


## PFP / GAF



## Spæranker &amp; gaffelanker

Spæranker anvendes til forankring af spær og bjælker på underliggende trækonstruktioner. Den korte type anvendes til forankring på en smal rem (med en højde på min. 45 mm), mens den lange type anvendes til forankring til en stolpekonstruktion.

Gaffelanker anvendes til forankring af spær med bredde 45-50 mm på underliggende trækonstruktion. Gaffelanker kan også anvendes til fastgørelse af toplægte eller topplanke i tegtage.

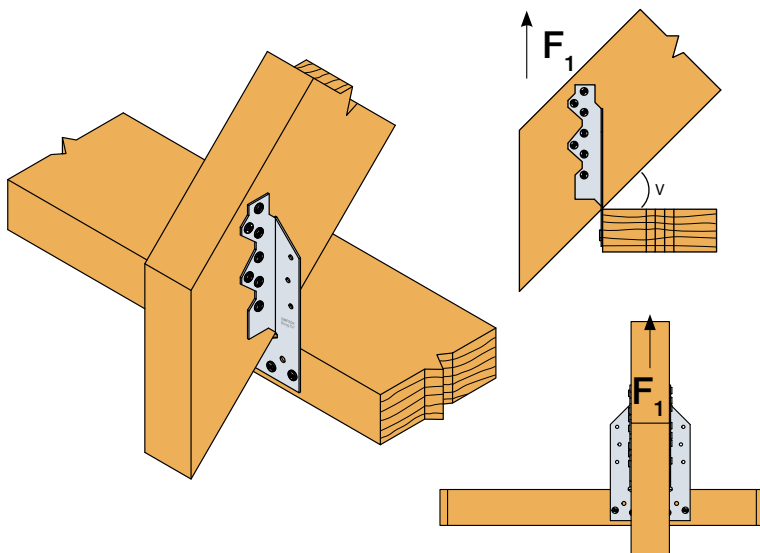
**Fastgørelse:** Til fastgørelse anvendes CNA3,1xℓ beslagsøm eller CSA4,0xℓ beslagskrue. Der anbringes lige mange søm/skrue i fligene, og i den nederste del af spærankret anbringes 2 gange søm/skrue antal pr. flig.



ETA-20/1071

Art. nr.	Mål [mm]						Fastgørelse					Karakteristisk bæreevne [kN], 1 bjælkeanker pr. samling:  $R_{1,k}$
	A	B	C	D	E	t	Ø	Huller Antal	Type	Antal i nedre del	Antal i flige	
PFP36/170	170	122	36	-	100	1,5	4	9+6+5	CNA3,1x22	3	2+2	2,3
										4	2+2	3,1
										5	3+3	3,9
PFP36/390	386	122	36	50	100	1,5	4	9+6+5+28	CNA3,1x22	12	6+6	9,3
PFP48/170	170	122	48	-	100	1,5	4	14+6+5	CNA3,1x40	3	2+2	4,2
										4	2+2	5,6
										5	3+3	7,1
GAF48	50	138	178	26	60	1,5	4	9+9+16	CNA3,1x40	8	4+4	11,3
										13	7+7	18,3
										14	7+7	19,5

Bæreevnerne for spæranker er kun gældende for taghældninger under 70°.  
Bæreevnerne for gaffelanker er kun gældende for taghældninger under 60°.

**Eksempel:**

Spæranker PFP48/170 til forankring af spær på rem. Taghældning er 25°.

Lastgruppe: Øjeblikkelig;  $k_{mod} = 1,1$ . Der fastgøres med 3+3 stk. CNA3,1x40 beslagsømi fligene og 5 stk. CNA3,1x40 beslagsøm i den nedre del af spærankret.

Last:  $F_{1,d} = 5,4$  kN

$$R_{1,d} = \text{tabelværdi} \times k_{mod} / \gamma_M \\ = 7,1 \times 1,1 / 1,35 = 5,8 \text{ kN}$$

$$\text{Eftervisning: } \frac{5,4}{5,8} = 0,93 < 1 \Rightarrow \text{ok}$$

Flækningsundersøgelse udføres særskilt.