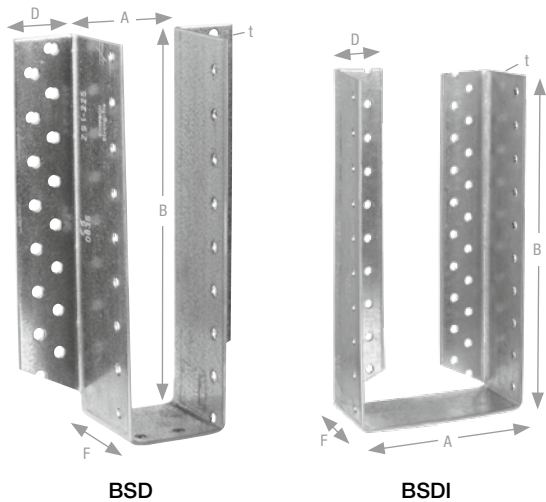


## BSD / BSDI



## Bjælkesko til bjælker med stort tværsnit

BSD og BSDI bjælkeskoene anvendes til samling af træbjælker i samme plan, især for bjælker med stort tværsnit.

BSD med udadvendte flige og BSDI med indadvendte flige.

**Materiale:** Varmforzinket stål. Stålkvalitet: S250GD. Zinklagtykkelse = 20 µm.

**Fastgørelse:** Til fastgørelse i træ anvendes CNA4,0xℓ beslagsøm eller CSA5,0xℓ beslagskruer. Bjælkesko (med udadvendte flige) kan leveres med boltehuller op til 13 mm for montage på stål eller beton.



Art. nr.	Mål [mm]				
	A	B	D	F	t
BSD-CE-X-A/B	34-250	100-320	32	52	2,0
BSDI-CE-X-A/B	34-250	100-320	32	52	2,0

Der skal påregnes 5 arbejdsdages leveringstid på BSD og BSDI bjælkesko.

Bjælkeskoene kan leveres CE-mærkede i bredder mellem 34 og 250 mm og i højder med CE-mærkning fra 100 til 320 med højdespring på 10 mm.

- BSD og BSDI kan leveres i materialetykkelse 2,0, 2,5 og 3,0 mm (2,0 mm er standard). Andre tykkelser kan fremstilles på forespørgsel.
- BSD og BSDI bjælkesko kan leveres i ønsket bredde og højere end 320 mm uden CE-mærkning.
- Bjælkesko BSD kan leveres med max Ø13 bolthuller i fligene. Bolthuller kan placeres efter kundens ønske.

**Eksempel på betegnelse ved bestilling:**

BSD bjælkesko med mål:

A: 140 mm, B: 280 mm og t: 2,0 mm

= **BSD-CE-X-140/280**

**Eksempel på betegnelse ved bestilling:**

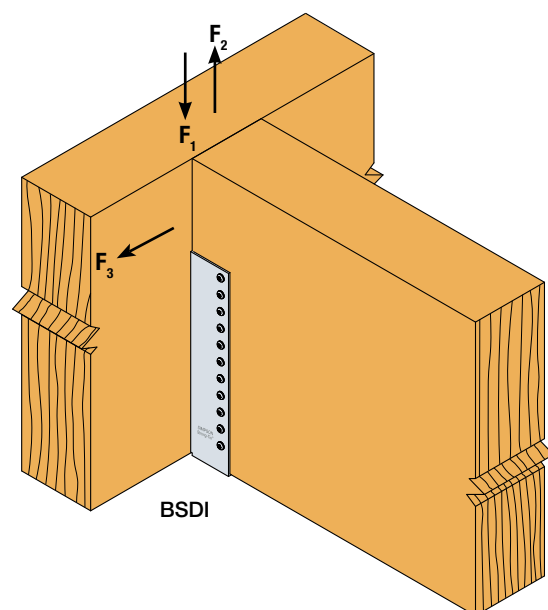
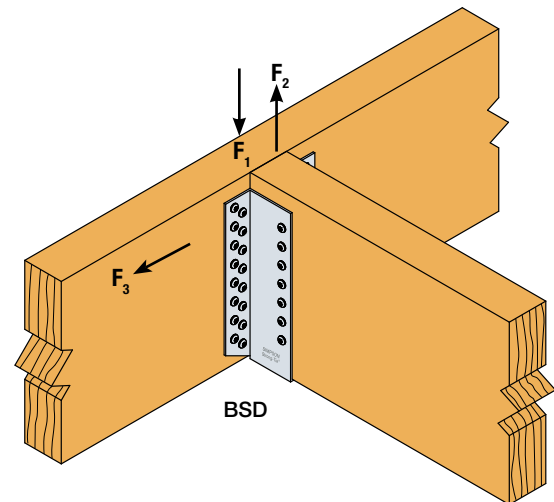
BSD bjælkesko med mål:

A: 140 mm og B: 280 mm og t: 3,0 mm

= **BSD30-CE-X-140/280**

Samme eksempel, men med Ø13 bolthuller

= **BSD30-CE-X-140/280 4xØ13**



## BSD / BSDI

Højde	Fuld udsømning		Delvis udsømning		Karakteristisk bæreevne R <sub>i</sub> [kN]															
	Antal		Antal		CNA4,0x35				CNA4,0x40				CNA4,0x60				CSA5,0x50			
	HB	SB	HB	SB	Fuld udsømning		Delvis udsømning		Fuld udsømning		Delvis udsømning		Fuld udsømning		Delvis udsømning		Fuld udsømning		Delvis udsømning	
					R <sub>1,k</sub>	R <sub>2,k</sub>	R <sub>1,k</sub>	R <sub>2,k</sub>	R <sub>1,k</sub>	R <sub>2,k</sub>	R <sub>1,k</sub>	R <sub>2,k</sub>	R <sub>1,k</sub>	R <sub>2,k</sub>	R <sub>1,k</sub>	R <sub>2,k</sub>	R <sub>1,k</sub>	R <sub>2,k</sub>	R <sub>1,k</sub>	R <sub>2,k</sub>
100	16	8	8	4	8,2	8,5	5,3	4,1	9,9	10,3	6,4	5,0	15,9	16,4	9,9	7,9	26,3	21,0	15,8	10,5
120	20	10	10	6	11,9	12,2	7,1	5,9	14,2	14,7	8,4	7,1	22,5	23,2	13,1	11,2	31,5	26,3	21,0	15,8
140	24	12	12	6	16,0	16,4	9,5	8,0	19,1	19,6	11,2	9,6	29,9	28,3	17,2	14,2	36,8	31,6	21,0	15,8
160	28	14	14	8	20,6	21,1	11,7	10,3	24,6	25,2	13,9	12,3	37,8	33,0	21,0	18,9	42,1	36,8	26,3	21,0
180	32	16	16	8	25,7	26,2	14,5	12,8	30,5	29,6	17,1	14,8	42,5	37,8	23,6	18,9	47,3	42,1	26,3	21,0
200	36	18	18	10	31,1	29,9	17,1	15,5	36,8	33,3	20,1	18,4	47,2	42,5	28,3	23,6	52,6	47,3	31,6	26,3
220	40	20	20	10	36,5	33,2	19,9	16,6	40,7	37,0	22,2	18,5	51,9	47,2	28,3	23,6	57,9	52,6	31,6	26,3
240	44	22	22	12	39,8	36,5	23,0	19,9	44,4	40,7	25,9	22,2	56,6	51,9	33,0	28,3	63,1	57,9	36,8	31,6
260	48	24	24	12	43,2	39,8	23,2	19,9	48,1	44,4	25,9	22,2	61,4	56,6	33,0	28,3	68,4	63,1	36,8	31,6
280	52	26	26	14	46,5	43,2	26,6	23,2	51,8	48,1	29,6	25,9	66,1	61,4	37,8	33,0	73,6	68,4	42,1	36,8
300	56	28	28	14	49,8	46,5	26,6	23,2	55,5	51,8	29,6	25,9	70,8	66,1	37,8	33,0	78,9	73,6	42,1	36,8
320	60	30	30	16	53,1	49,8	29,9	26,6	59,2	55,5	33,3	29,6	75,5	70,8	42,5	37,8	84,2	78,9	47,3	42,1

HB: Hovedbjælke / SB: Sekundærbjælke.

Tabellen gælder for bjælkebredder  $\geq 70$  mm. Ved bjælker under 70 mm kontakt R&D på tlf.: +45 8781 7400

For højder mellem de i tabellen angivne, vælg nærmeste mindre værdi.

For værdier for R<sub>3</sub> se strongtie.dk eller kontakt R&D på tlf.: +45 8781 7400.

Der findes ingen værdier for R<sub>4</sub>.

#### Eksempel:

Bjælke 100x360, bjælkesko BSD100/240, fuld udsømning med CNA4,0x40 beslagsøm.

Lastgruppe:

Middel; k<sub>mod</sub> = 0,8

Laster:

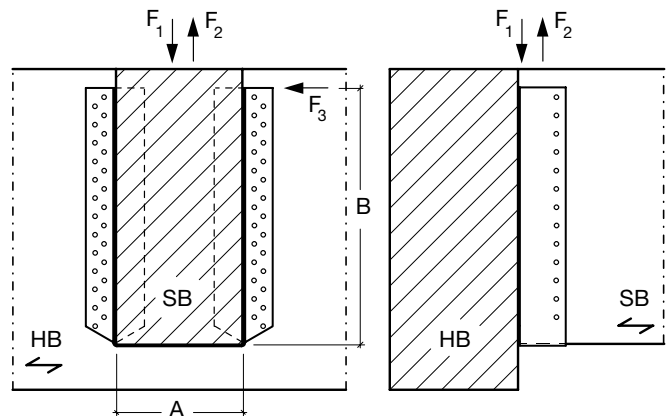
F<sub>1,d</sub> = 18,1 kN og

$$R_{1,d} = \text{Tabelværdi} \times k_{\text{mod}} / \gamma_M$$

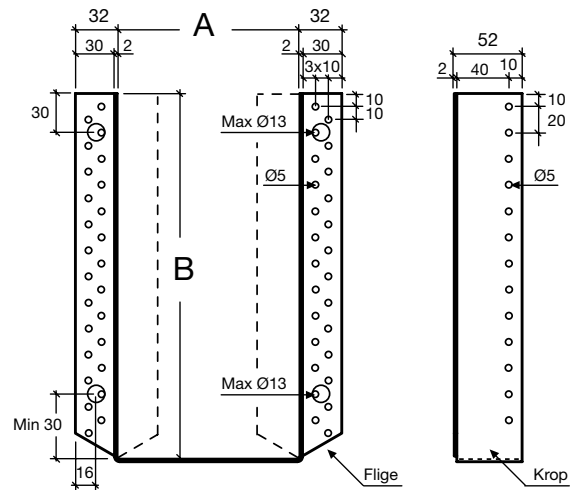
$$= 44,4 \times 0,8 / 1,35$$

$$= 26,3 \text{ kN}$$

Eftervisning:  $\left( \frac{18,1}{25,0} \right)^2 = 0,69 \leq 1 \Rightarrow \text{ok}$



HB = Hovedbjælke  
SB = Sekundærbjælke



Bjælkesko der er højere end 320 mm kan leveres (bemærk: uden CE-mærkning). Eksempel: BSD-X-140/600. Ønskes tilsvarende bjælkesko til bjælke-søjletilslutning laves bjælkesko type BSIL efter ønsket mål.