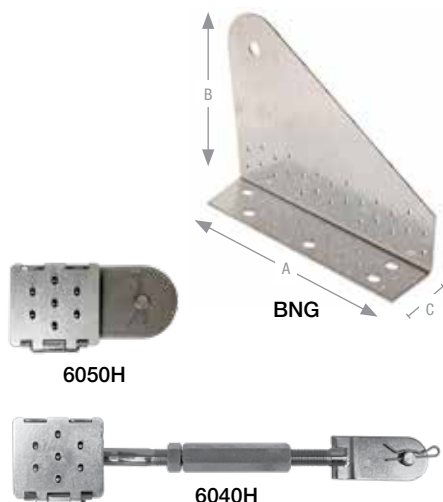


BNG / 6040H / 6050H

Tilslutningsbeslag og båndstrammer til
60 mm bånd

BNG anvendes til vindafstivning med 60 mm bånd, hvortil WSD og WSB beslagene ikke kan anvendes. BNG beslaget kan derudover anvendes til større forankringer af tagkonstruktioner til soklen. BNG fremstilles i højre- og venstredgaver og sælges sætvis (én højre og én venstre).

Anvender man 60 mm bånd samles og strammes disse enkelt med vores Bandlock beslag som er udviklet netop til dette. Hvad enten der er tale om vindafstivning eller forankring af tagkonstruktioner samles 60 mm båndet nemt med Bandlock beslagene.

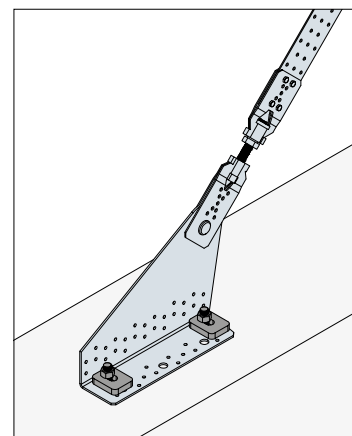
Materiale: Varmforzinket stål. Stålkvalitet: S250GD. Zinklagtykkelse = 20 µm.

Fastgørelse: Til fastgørelse i træ anvendes CNA4,0x40 beslagsøm eller CSA5,0x40 beslagskruer. Til fastgørelse i beton anvendes 2 stk. M12 ankre med US40/50/10 underlagsskiver.



Art. nr.	Mål [mm]				Huller overside		Huller i flige	
	A	B	C	t	Ø [mm]	Antal	Ø [mm]	Antal
BNG60-14	262	198	66	3	5 15	26 1	5 13	14 5
6040H	Bandlock® båndstrammer med dorn, 60 mm							
6050H	Bandlock® med dorn, 60 mm							

Art. nr.	Applikation	Fastgørelsesmidler i flange C	Karakteristiske værdier [kN]				
			Vinkel mellem lægter og bånd			Vindtrækbånd [mm]	
			60°	45°	30°	2x40	2x60
BNG60-14	45 mm spærtræ	14 x CNA4,0x40	15,0	26,8	24,7	17,8	26,7
	Beton	2 x M12 + US40/50/10	32,0				



6099H

Vindkrydssættet indeholder:

- 2 sæt BNG60-14
- 2 stk 6040H
- 2 stk 6050H



Vindkrydssæt til 60 mm bånd

Vindafstivningssystem til montage på overside eller underside. Dette system anvendes hvor der behov for styrken fra et 60 mm vindtrækbånd. Vindtrækbåndet fastgøres nemt pga. Bandlock® klik systemet.

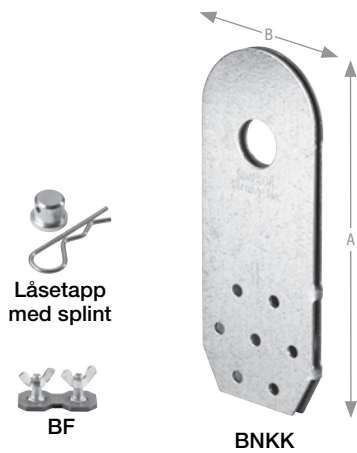
Materiale: Varmforzinket stål. Stålkvalitet: S250GD. Zinklagtykkelse = 20 µm.

Fastgørelse: Til fastgørelse i træ anvendes CNA4,0x40 beslagsøm eller CSA5,0x40 beslagskruer. Til fastgørelse i beton anvendes 2 stk. M12 ankre med US40/50/10 underlagsskiver.



Art. nr.	Mål [mm]			
	A	B	C	t
6099H	Bandlock® vindkrydssæt til 60 mm bånd			

BNKK



Koblingsbeslag til 60 mm bånd

BNKK koblingsbeslaget anvendes til samling af 60 mm vindtrækbånd på båndtilslutningsbeslaget uden yderligere spændefunktion.

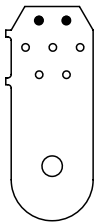
Materiale: Varmforzinket stål. Stålkvalitet: S250GD/S235JR. Zinklagtykkelse = 20 µm.

Fastgørelse: Til fastgørelse anvendes medfølgende stålsætskruer og dorne.



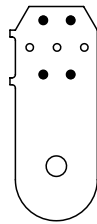
Art. nr.	Mål [mm]			Huller		Til indbygning i vindtrækbånd	Medleverede clips og dorn
	A	B	t	Ø	Antal		
BNKK40/60-14	157	60	2+3+2 = 7	5,5 15	7 1	BANXX40 BANXX60XX	2 x BF4060M5 + 1 dorn

For bæreevneværdier henvises til ETA-10/0440.



BNKK40/60-14

Bånd dim 40x2
1 stk BF4060M5
+ 1 dorn

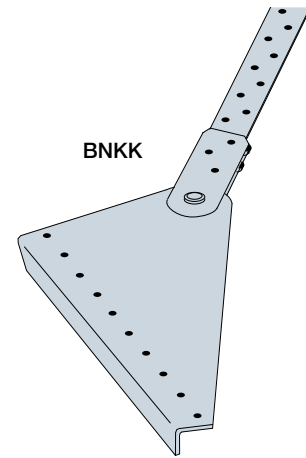


BNKK40/60-14

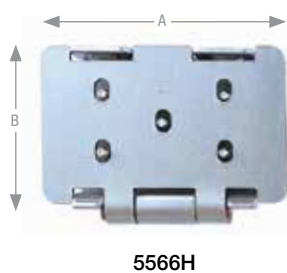
Bånd dim 60x2, 40x1,5 og 40x0,9
2 stk BF4060M5
+ 1 dorn

Bæreevne:

Beslaget kan optage den fulde last fra hhv. 40 og 60 mm vindtrækbånd.



5566H



5566H Bandlock® båndsamler, 40 mm

Båndsamleren anvendes når der er behov for at samle to BAN vindtrækbånd hvor det ikke er nødvendigt at kunne opstramme båndene efterfølgende.

Det kan f.eks. være anvendeligt hvis et bånd skal samles til et andet bånd som er nedstøbt i soklen.

Materiale: Stålblade: S235JR. Zinklagtykkelse = 20 µm.



PATENT

Art. nr.	Mål [mm]		
	A	B	t
5566H	80	60	2,0