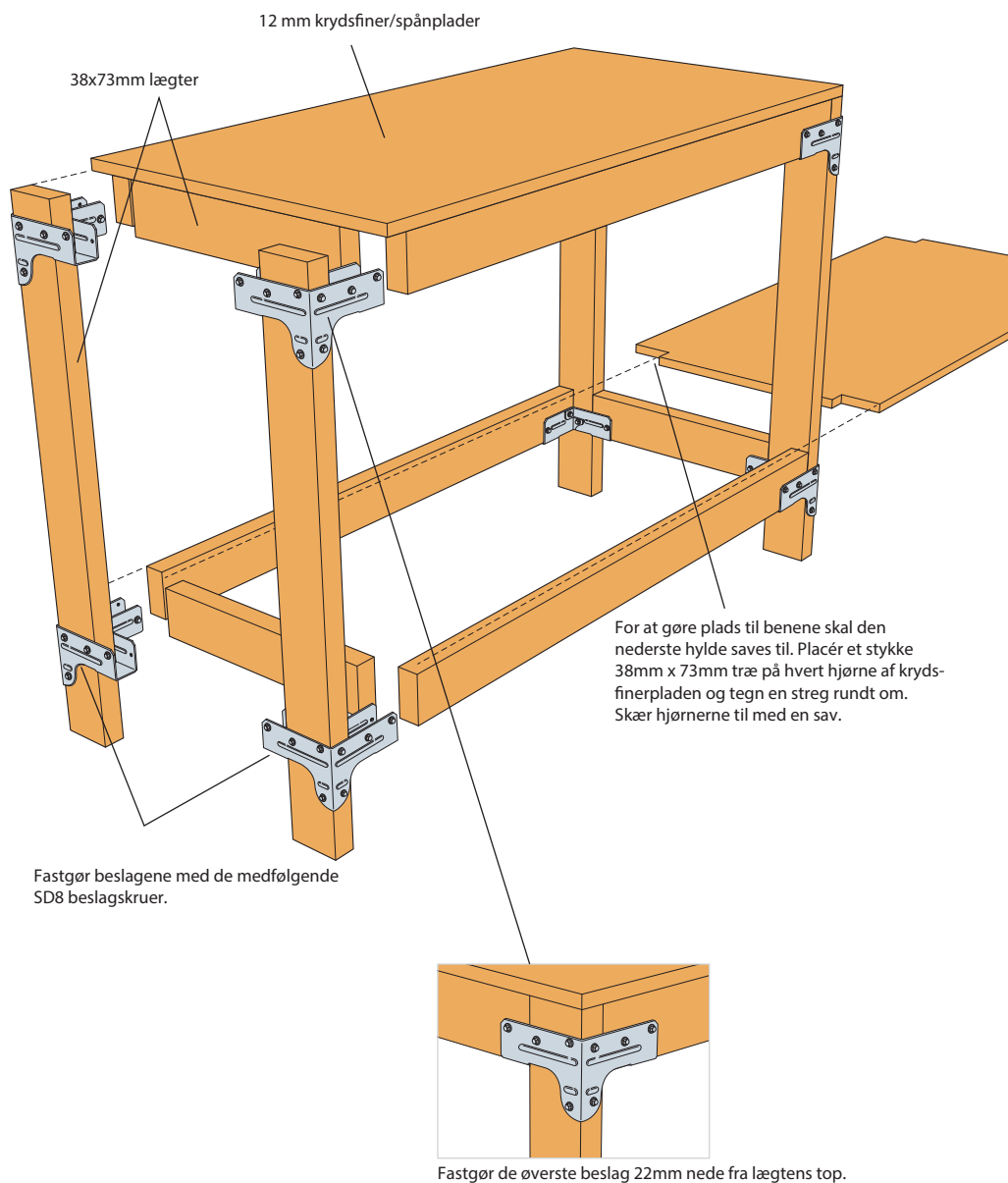


ARBEJDSBORD

Disse instruktioner viser et bord på 1200 mm (L) x 500 mm (B) x 950 mm (H), men ved at skære træet til, kan du tilpasse det efter dine ønsker. For andre dimensioner brug vores 'Timber Calculator' på www.simplybuildit.dk.

SIMPSON
Strong-Tie

DU SKAL BRUGE:

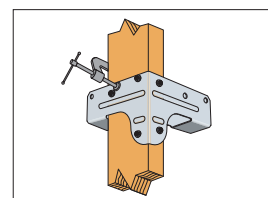
- Sav
- Skruemaskine
- Vaterpas
- Målebånd
- Skruetvinge

SÅDAN FASTGØRES BESLAGENE:

1. Skær træ og spånplader til i de ønskede størrelser.

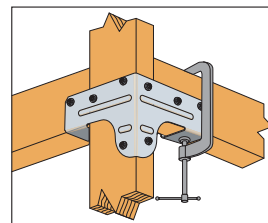
2. Fastgør beslag på benene.

Placer beslagene i de ønskede højder og fastgør med de medfølgende SD8 beslagskruer.



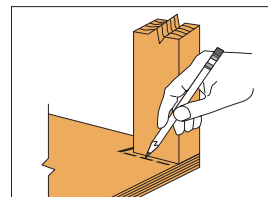
3. Fastgør de horisontale bjælker

Benyt evt. en skruetvinge til at holde bjælkerne fast. Tjek at konstruktionen er i vater.

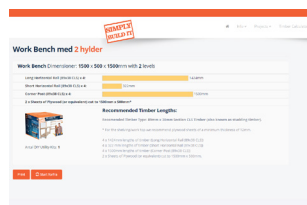
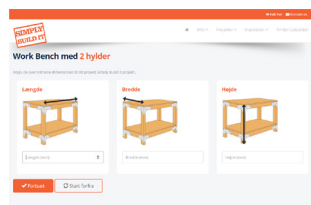
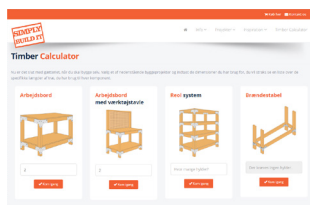


4. Fastgør spånplader

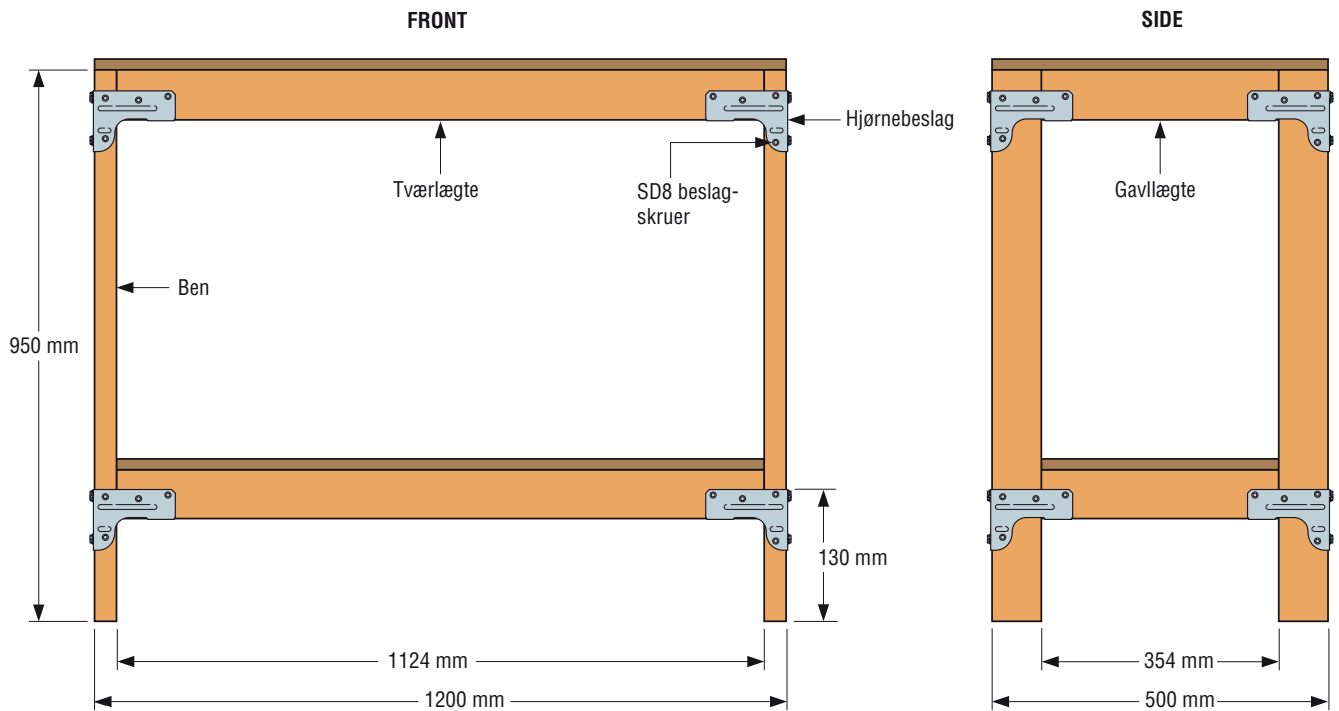
Placer et stykke 38 x 73 mm træ på hvert hjørne af den nederste plade og tegn en streg rundt om. Skær hjørnerne til med en sav.



Besøg os på www.simplybuildit.dk og beregn hvilke størrelser træ du skal bruge. Se også instruktionsvideoen for at komme godt i gang.



Dimensionering af træ



DU SKAL BRUGE:

TRÆ

12 stk. lægter
2 stk. plader
1 stk. værktøjstavle

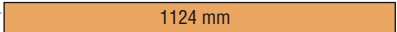
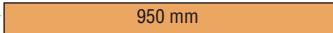
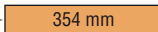
SIMPSON STRONG-TIE BESLAG

8 stk. hjørnebeslag (1 kit)

SKRUER

100 stk. SD8 beslagsskruer
16 stk. undersænkede skruer

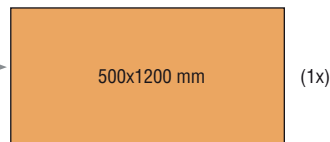
TRÆ (38x73 mm lægter):

- 4 stk. 1124 mm tværlægter →  (4x)
- 4 stk. 950 mm ben →  (4x)
- 4 stk. 354 mm gavllægter →  (4x)

SPÅNPLADER / KRYDSFINER:

Bordplade

12 mm spånplade eller krydsfiner.
Fastgøres med medfølgende undersænkede skruer.



Hylde

12 mm spånplade eller krydsfiner.
Skær hjørnerne til og fastgør med medfølgende undersænkede skruer.

